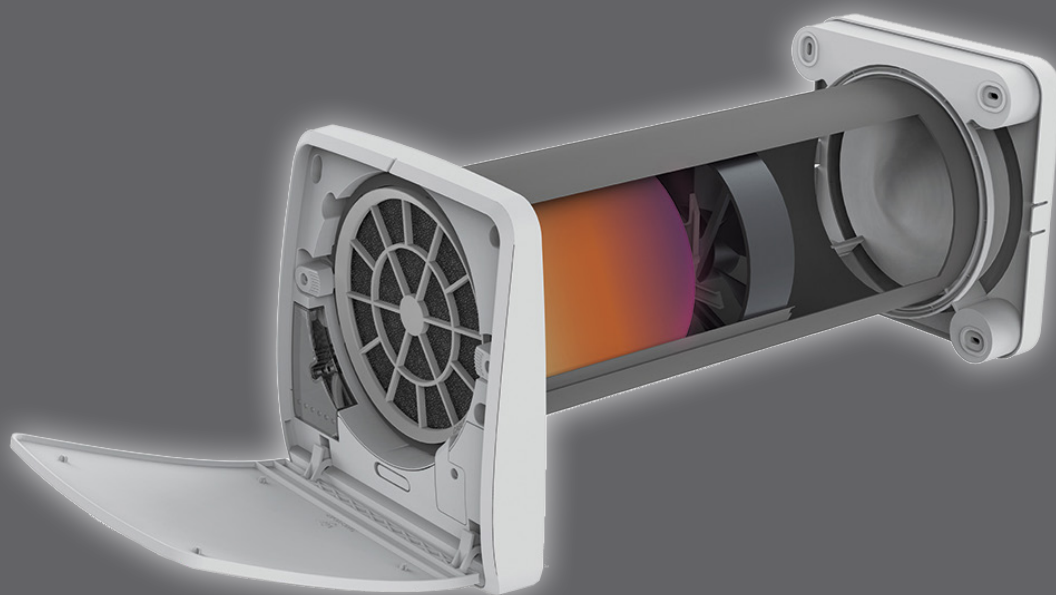


Unidad De Tratamiento De Aire
Unità Trattamento Aria



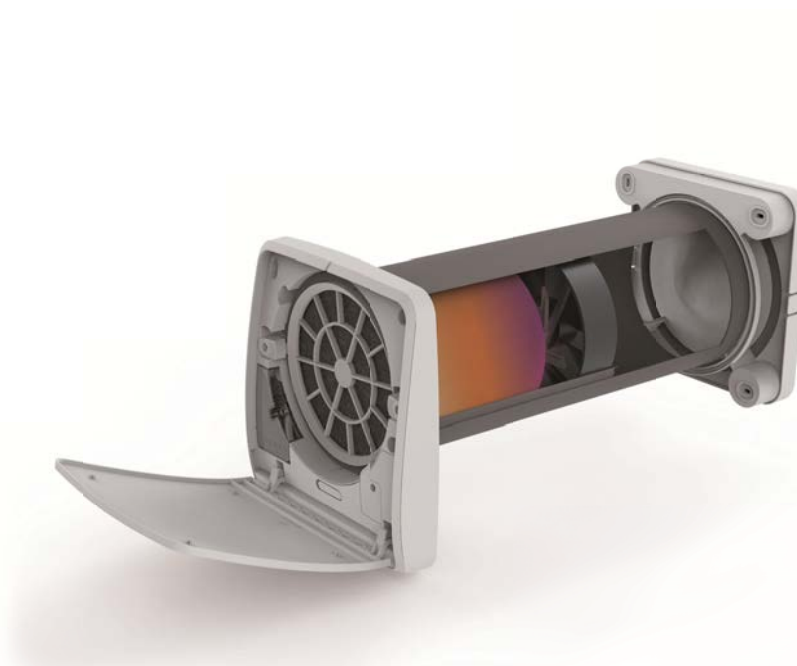
WHR 62

Dispositivo para la ventilación mecánica descentralizado
Dispositivo per la ventilazione meccanica decentralizzato



MANUAL TÉCNICO Y DE INSTALACIÓN
MANUALE TECNICO / INSTALLAZIONE

WHR 62



IT - MANUALE D'INSTALLAZIONE, D'USO E MANUTENZIONE

ES - MANUAL DE INSTALACIÓN, USO Y MANTENIMIENTO

INDICE GENERALE

VERSIONE ESPAÑOLA	28
1. INTRODUZIONE	
a. AVVERTENZE GENERALI	2
b. DESTINAZIONE D'USO	4
c. PANORAMICA PRODOTTO	4
d. DATI TECNICI	5
2. INSTALLAZIONE	
a. INTRODUZIONE	6
b. PREDISPOSIZIONE	6
c. MONTAGGIO PRODOTTO	8
d. COLLEGAMENTI ELETTRICI	11
e. CONFIGURAZIONE	12
f. RESET	13
3. ISTRUZIONI D'USO	14
4. MANUTENZIONE	
a. INDICAZIONI PERIODO	23
b. COME ESEGUIRLA	24
5. FAQ	26
6. NOTE	27

INTRODUZIONE – AVVERTENZE GENERALI

Questo prodotto è costruito a regola d'arte, in conformità alle direttive CE applicabili e la sua destinazione d'uso è di realizzare il ricambio dell'aria nei locali, vani o similari nei quali viene installato. Seguire tutte queste indicazioni per assicurare la sua durata, la sua affidabilità elettrica e meccanica, quindi conservare sempre questo libretto. Non usare questo prodotto per una funzione differente da quella esposta in questo libretto.

1. Dopo aver tolto l'imballaggio assicurarsi dell'integrità dell'apparecchio. Gli elementi dell'imballaggio (sacchetti in plastica, polistirolo espanso, chiodi ecc.) non devono essere lasciati alla portata dei bambini in quanto potenziali fonti di pericolo.
2. Prima di collegare l'apparecchio accertarsi che i dati di targa siano rispondenti a quelli della rete elettrica di distribuzione, installare il prodotto in modo che le pale siano ad una altezza di almeno 2,3m dal pavimento.
3. Questo apparecchio dovrà essere destinato solo all'uso per il quale è stato espressamente concepito. Il costruttore non può essere considerato responsabile per eventuali danni derivati da usi impropri, erronei ed irragionevoli.
4. Non utilizzare il prodotto in presenza di vapori corrosivi o esplosivi.
5. Prima di effettuare qualsiasi operazione di pulizia o manutenzione, disconnettere l'apparecchio dalla rete di alimentazione elettrica. Le operazioni di manutenzione e di pulizia del prodotto che ne richiedono lo smontaggio, devono essere eseguite esclusivamente da personale qualificato.
6. Accertarsi di aver completamente assemblato il prodotto prima di metterlo in funzione.
7. Periodicamente, almeno 1 volta all'anno o più frequentemente per usi intensi, togliere sporco ed incrostazioni dalla ventola, dall'involucro del motore e dalle griglie, è inoltre, importante verificare che la ventola non presenti deformazioni o incurvature, che giri libera, senza oscillazioni e che sia ben fissata all'albero motore. Il mancato rispetto di quanto sopra può compromettere la sicurezza dell'apparecchio e dell'utente.
8. Allorché l'apparecchio venga dismesso si raccomanda di renderlo inoperante eliminando il cavo di alimentazione. Si raccomanda inoltre di rendere innocue le parti potenzialmente pericolose, specialmente per i bambini che potrebbero servirsene per i propri giochi.
9. L'installazione deve essere effettuata secondo le istruzioni del costruttore da personale professionalmente qualificato. Un'errata installazione può causare danni a persone, animali o cose nei confronti dei quali il costruttore non può essere considerato responsabile.
10. Essendo l'apparecchio da installazione fissa, il collegamento alla rete elettrica deve essere fatto tramite cavo flessibile con spina o interruttore onnipolare avente una distanza di apertura dei contatti non inferiore a 3 mm.
11. È indispensabile assicurare il necessario rientro dell'aria nel locale per garantire il funzionamento del prodotto. Qualora nello stesso locale sia presente un apparecchio utilizzatore di combustibile solido, liquido, o gas (es. scaldabagno, stufa, caldaia ecc.), non del tipo "stagno", assicurarsi che il rientro d'aria garantisca anche la perfetta combustione di tale apparecchio. L'aria aspirata non deve essere immessa in condotti adibiti alla evacuazione di aria calda; esempio: scarico della combustione di scaldacqua a gas. L'apparecchio deve scaricare in canna di esalazione singola oppure direttamente all'esterno.
12. L'apparecchio può essere utilizzato da bambini di età non inferiore a 8 anni e da persone con ridotte capacità fisiche, sensoriali o mentali, o prive di esperienza o della necessaria conoscenza, purché sotto sorveglianza oppure dopo che le stesse abbiano ricevuto istruzioni relative all'uso sicuro dell'apparecchio e alla comprensione dei pericoli ad esso inerenti. I bambini non devono giocare con l'apparecchio. La pulizia e la manutenzione destinata ad essere effettuata dall'utilizzatore non deve essere effettuata da bambini senza sorveglianza.



In base a quanto previsto dalle seguenti direttive europee 2011/65/UE, 2012/19/UE e 2003/108/CE, relative alla riduzione dell'uso di sostanze pericolose nelle apparecchiature elettriche ed elettroniche, nonché allo smaltimento dei rifiuti.

Il simbolo del cassonetto barrato riportato sull'apparecchiatura indica che il prodotto alla fine della propria vita utile deve essere raccolto separatamente dagli altri rifiuti.

L'utente dovrà, pertanto, conferire l'apparecchiatura giunta a fine vita agli idonei centri di raccolta differenziata dei rifiuti elettronici ed elettrotecnici, oppure riconsegnarla al rivenditore che, a fronte di acquisto di apparecchio equivalente, è tenuto al ritiro gratuito del prodotto da smaltire.

L'adeguata raccolta differenziata per l'avvio successivo dell'apparecchiatura dismessa al riciclaggio, al trattamento e allo smaltimento ambientale compatibile contribuisce ad evitare possibili effetti negativi sull'ambiente e sulla salute e favorisce il riciclo dei materiali di cui è composta l'apparecchiatura.

Lo smaltimento abusivo del prodotto da parte dell'utente comporta l'applicazione delle sanzioni previste dalla vigente normativa in materia.

INTRODUZIONE – DESTINAZIONE D'USO

Il prodotto è costruito a regola d'arte e viene installato per dare la possibilità di un ricambio costante di aria all'interno della stanza. Il recuperatore può essere installato in abitazioni e luoghi in genere domestici e pubblici.

Il prodotto è provvisto di uno scambiatore di calore di tipo ceramico che accumula calore durante l'estrazione d'aria proveniente dal locale, mentre durante la fase di immissione di aria dall'esterno, l'apparecchio cede all'aria fredda in ingresso il calore immagazzinato nello scambiatore.

Il prodotto deve essere installato a muro. Il tubo all'interno del quale è posizionato lo scambiatore ceramico è fornito per pareti da uno spessore massimo di 500mm; il tubo può essere accorciato ad un minimo di 250mm.

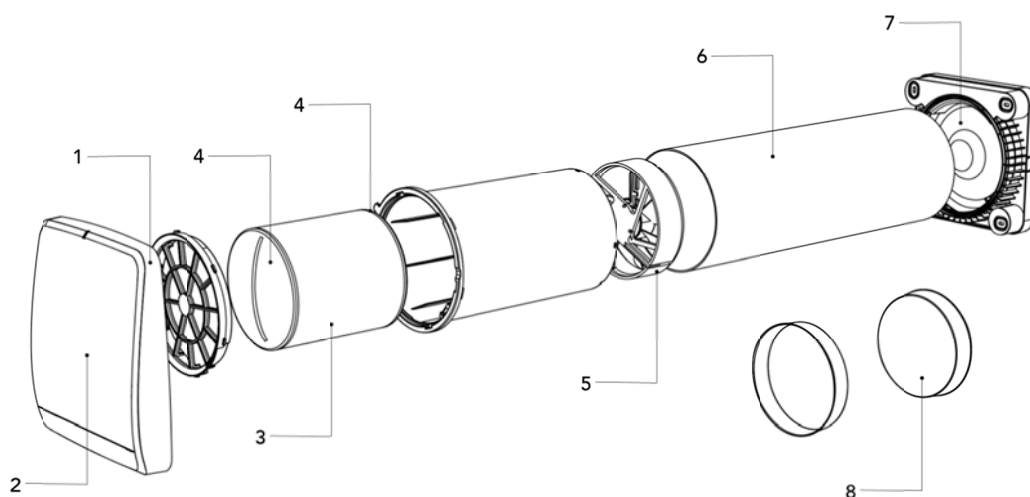
L'aria estratta o immessa dal prodotto non deve contenere miscele infiammabili o esplosive, vapori chimici, polveri, oli e altre sostanze patogene in genere.

INTRODUZIONE – PANORAMICA PRODOTTO

Il prodotto è costituito da un'unità principale con serranda di chiusura che andrà posta all'interno del locale, un tubo ad incasso contenente lo scambiatore ceramico ed i filtri e una griglia esterna fonoassorbente.

- 1- Unità principale
- 2- Serranda basculante
- 3- Scambiatore ceramico
- 4- Filtri

- 5- Moto-ventola
- 6- Tubo da incasso 500mm
- 7- Griglia esterna
- 8- Tappi per tubo ad incasso



INTRODUZIONE – DATI TECNICI

Il recuperatore è classificato come prodotto in classe II con grado di protezione IPX4.

Il recuperatore è stato progettato per installazioni in luoghi chiusi con temperature di esercizio comprese tra i -30°C e i +50°.

Il design del recuperatore è in continua evoluzione, pertanto, alcuni modelli potrebbero differire da quanto descritto nel presente manuale.

DIMENSIONI (mm)

WHR 62



CARATTERISTICHE TECNICHE

WHR 62				
Tensione a 50Hz [V]	220-240			
Rendimento max	93%			
Velocità	Night	1	2	3
Portata [m3/h]	15	30	45	60
Potenza [W]	2,9	4.5	7,5	9
Rumorosità dB(A)3m	20	25	28	30

INSTALLAZIONE – INTRODUZIONE

L'installazione dell'apparecchio è destinata solo ed esclusivamente a personale qualificato.

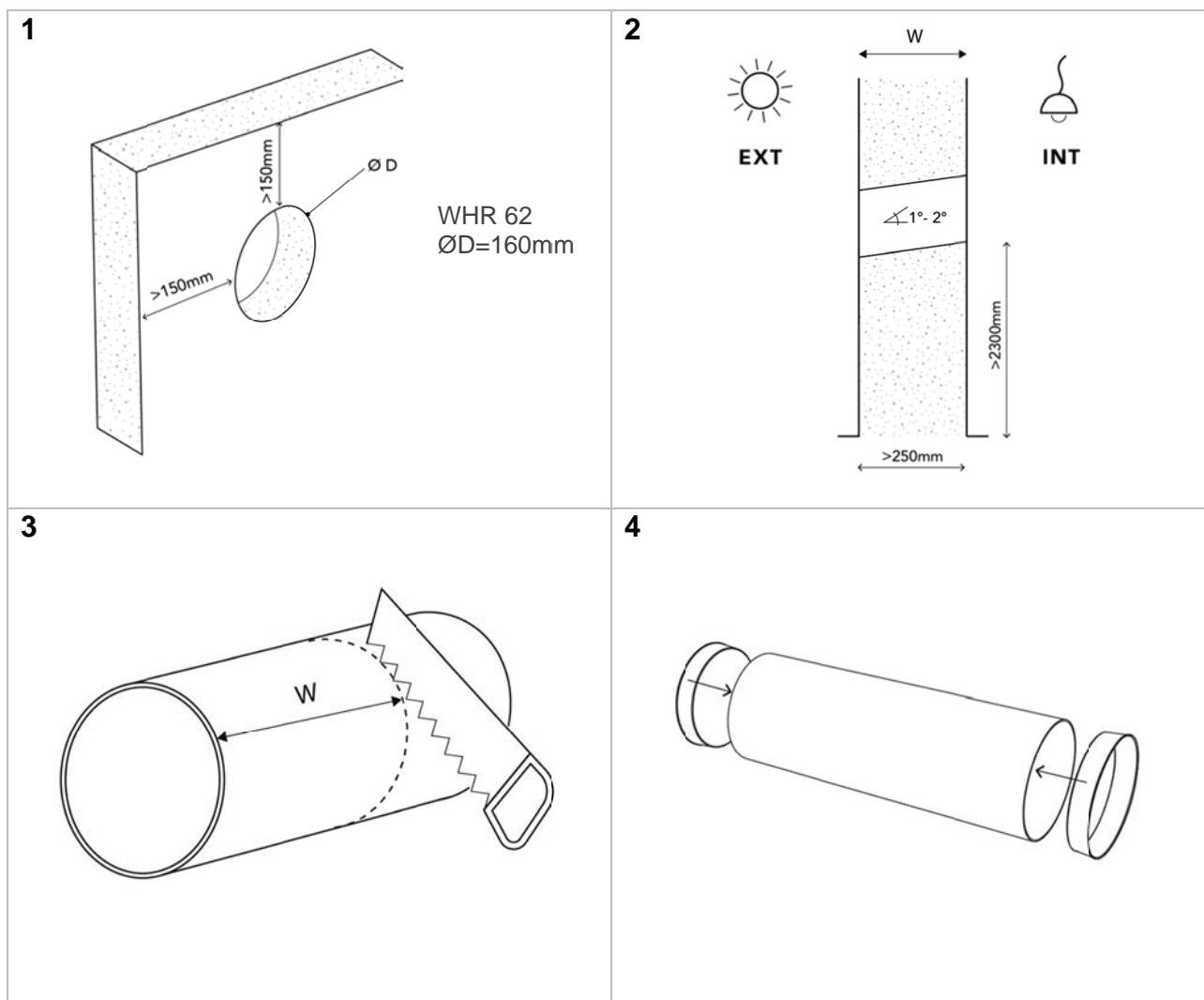
Assicurarsi che il collegamento di rete nel locale di installazione venga disconnesso prima delle operazioni elettriche di montaggio.

L'apparecchio non deve essere installato in prossimità di tende, drappi, ecc. in quanto questi potrebbero comprometterne il corretto funzionamento.

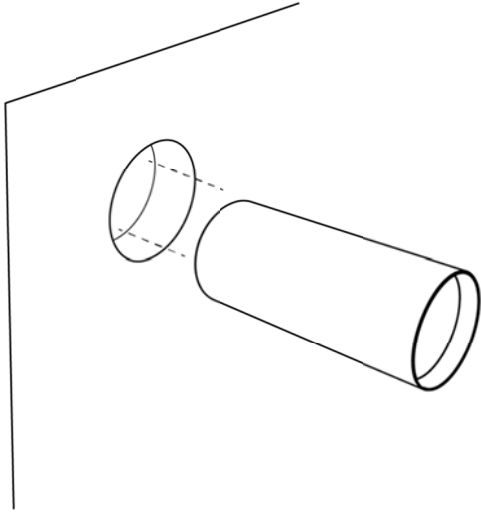
Assicurarsi che, una volta installato, le pale della ventola siano poste a non meno di 2,30m di distanza dal pavimento sottostante al prodotto. In caso di installazione di più apparecchi, la distanza tra ciascun prodotto deve essere di almeno 3 metri.

Prima di montare il prodotto leggere attentamente ed attenersi scrupolosamente al manuale di istruzioni ed assicurarsi di possedere tutto il materiale necessario all'installazione.

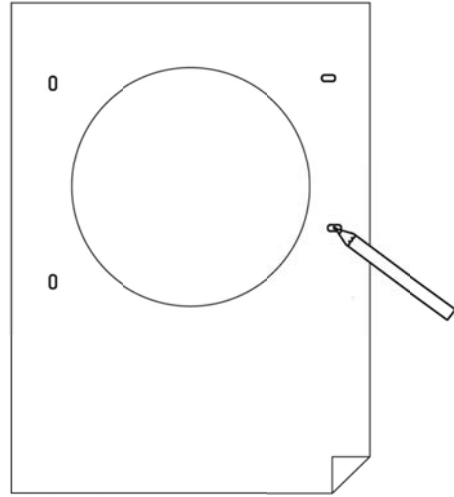
INSTALLAZIONE – PREDISPOSIZIONE



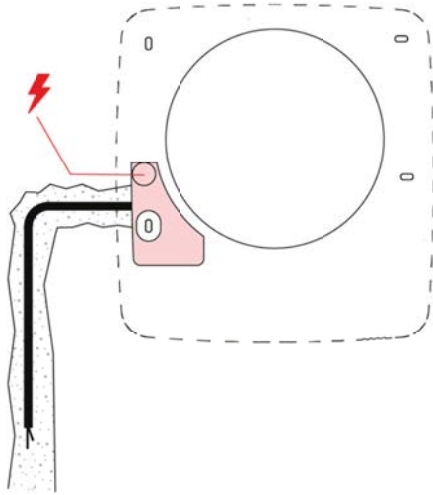
5



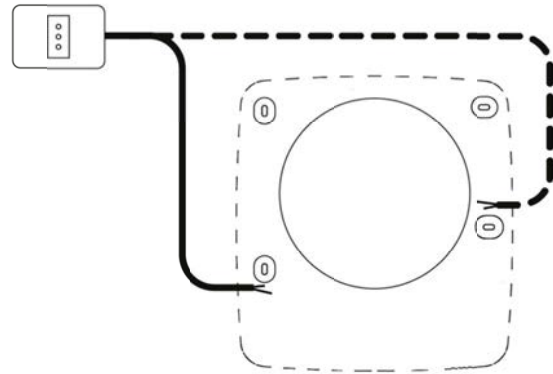
6



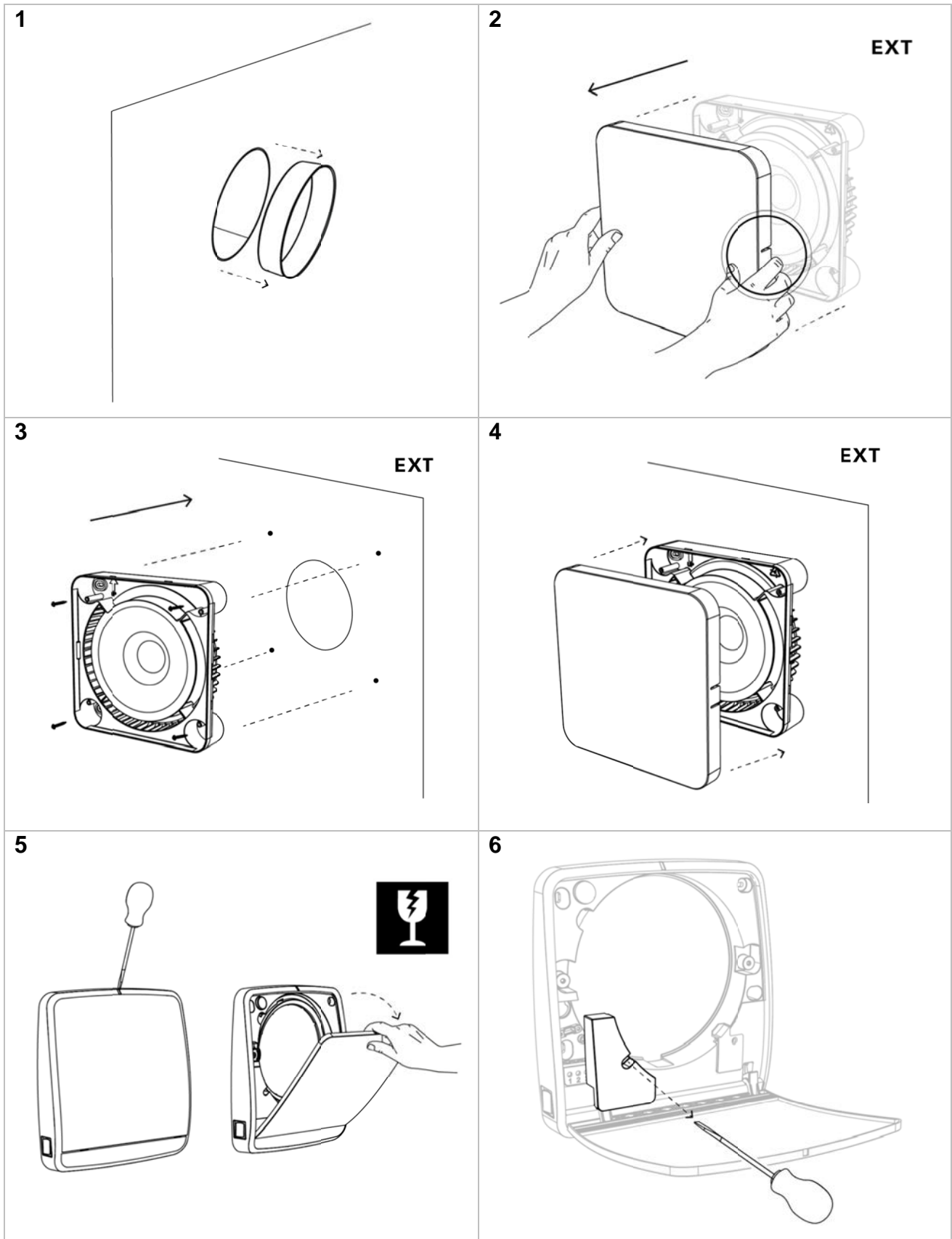
7 A



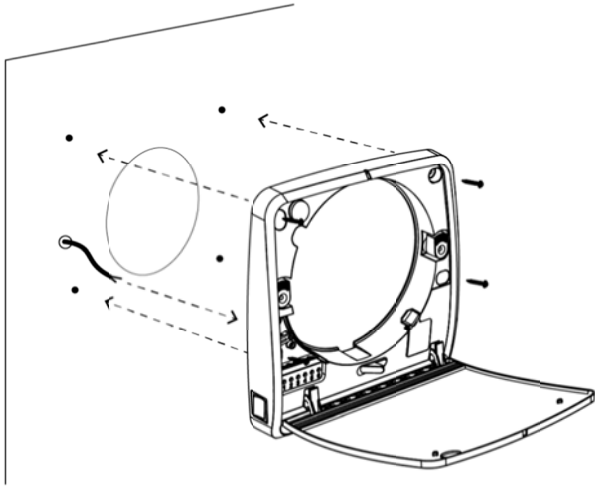
7 B



INSTALLAZIONE – MONTAGGIO PRODOTTO

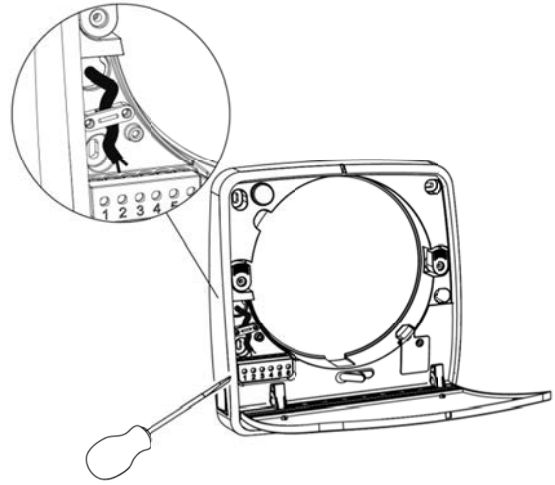


7

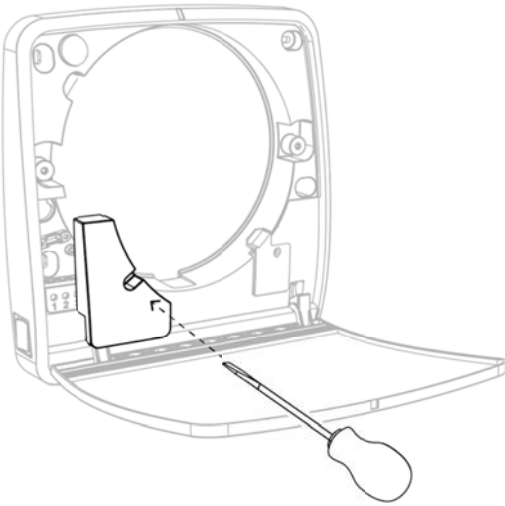


8

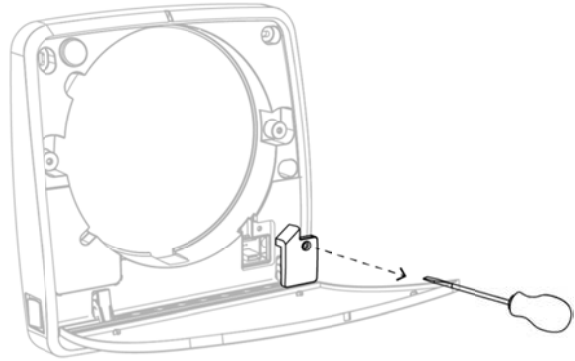
Vedi paragrafo
"COLLEGAMENTI ELETTRICI"



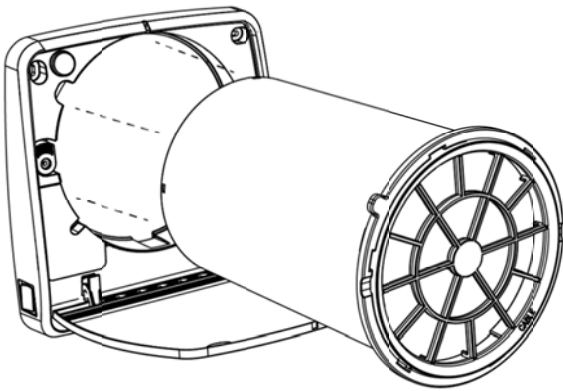
9



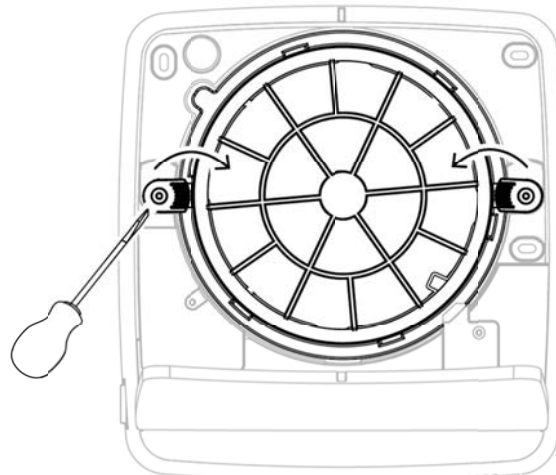
10



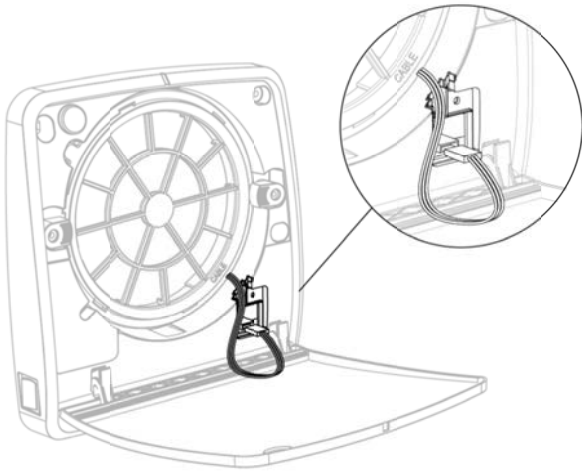
11



12

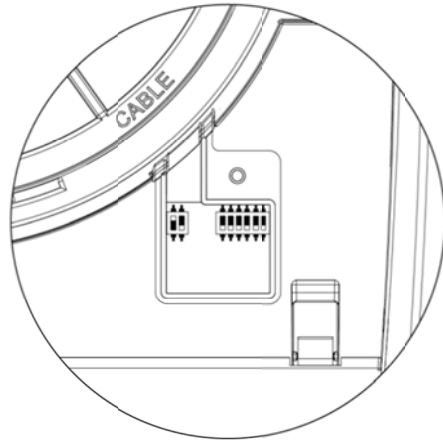


13

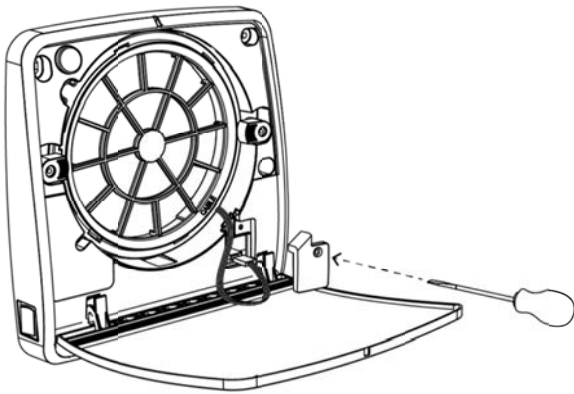


14

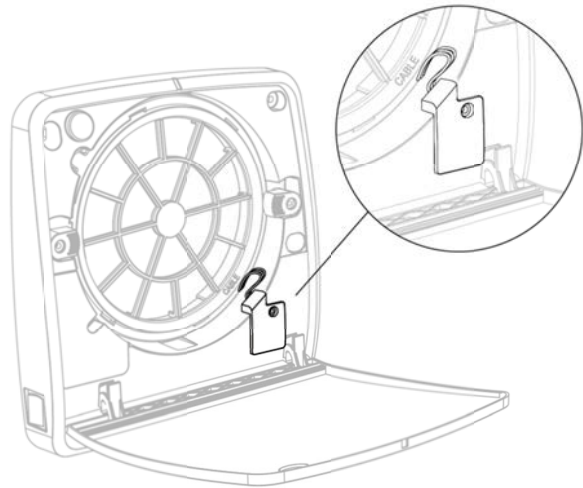
Vedi paragrafi
"CONFIGURAZIONE"



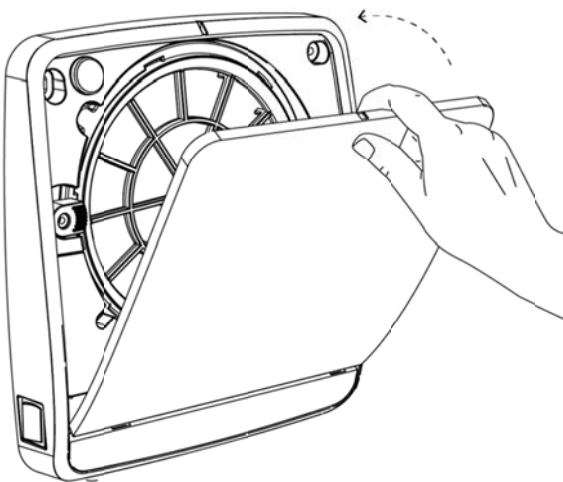
15



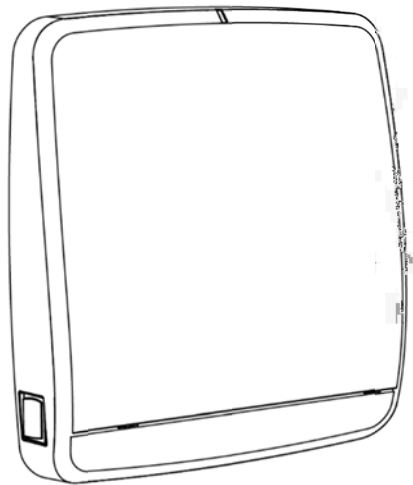
16



17

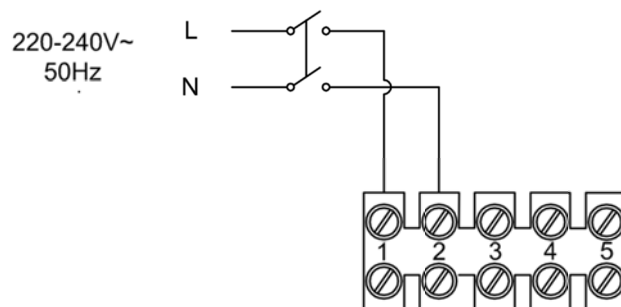


18



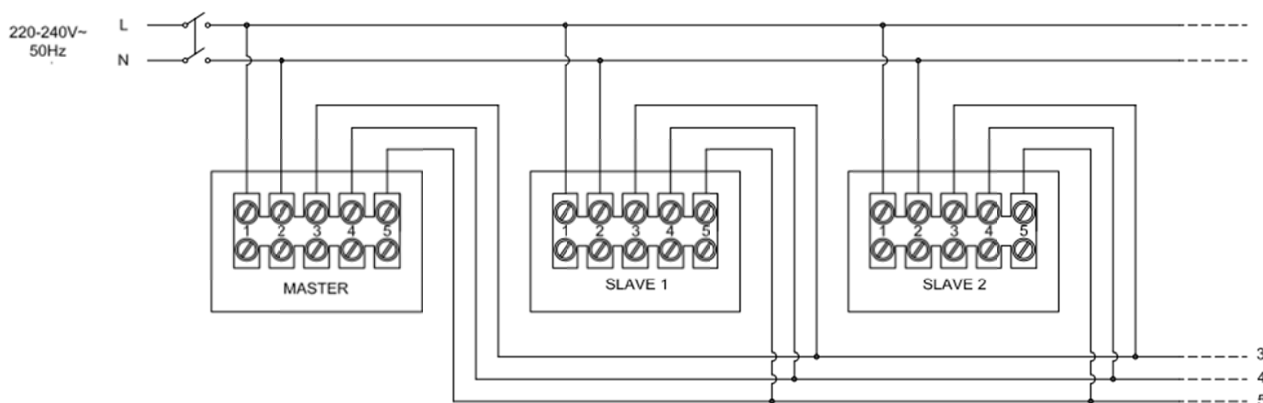
INSTALLAZIONE – COLLEGAMENTI ELETTRICI

Collegamento come unità singola



Collegamento come impianto MASTER-SLAVE

Attenzione: durante questa fase tutti i prodotti devono avere l'interruttore principale impostato su "0".



Attenzione:

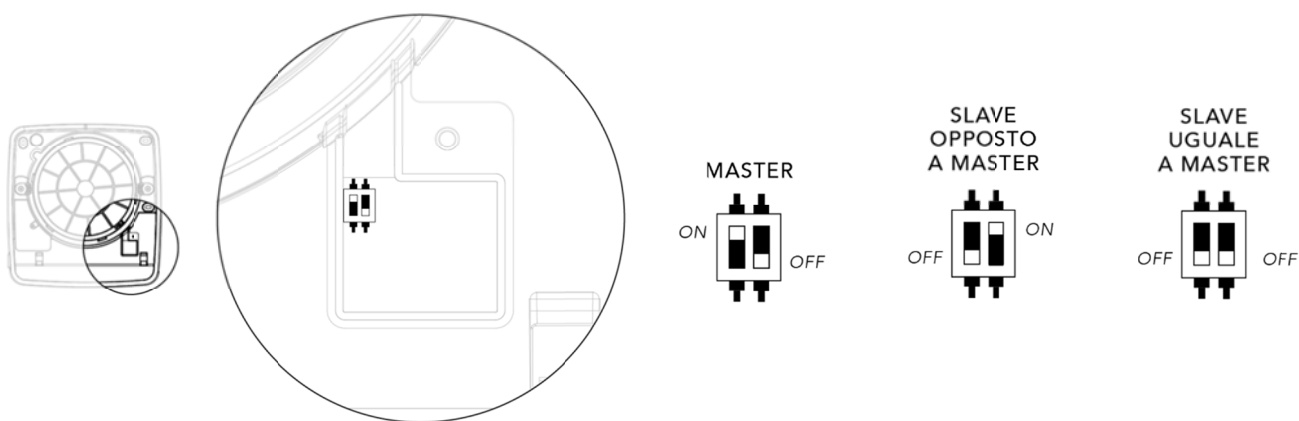
I sensori di umidità e crepuscolare rileveranno i valori dalla prima unità ventilante collegata.

In caso di impianti con cablaggi molto lunghi o in presenza di molti apparecchi elettrici/elettronici che potrebbero creare disturbi sul segnale utilizzare cavi schermati e collegare una resistenza di terminazione da 120ohm sui morsetti 3 e 4 dell'ultimo SLAVE.

INSTALLAZIONE – CONFIGURAZIONE

Per configurare i prodotti bisognerà seguire lo schema riportato sotto, tenendo in considerazione che la prima unità installata dovrà essere l'unità MASTER, e in sequenza tutte le altre dovranno essere, una SLAVE OPPOSTA A MASTER e una SLAVE UGUALE A MASTER.

ATTENZIONE: l'unità MASTER è l'unica che riceverà i comandi dal controllo, che rileverà le condizioni ambientali tramite i sensori e di conseguenza comanderà tutto il resto dell'impianto.



Nel caso di abitazioni con metrature importanti o di impianti realizzati su più piani, si consiglia di dividere l'impianto in più zone (zona giorno-zona notte o 1°piano-2°piano) in modo da essere facilitati nel controllo.

INSTALLAZIONE – RESET CONFIGURAZIONE

In caso di errori di configurazione delle unità tramite dip switches, per quanto riguarda la configurazione MASTER-SLAVE delle unità sarà necessario procedere in questo modo:

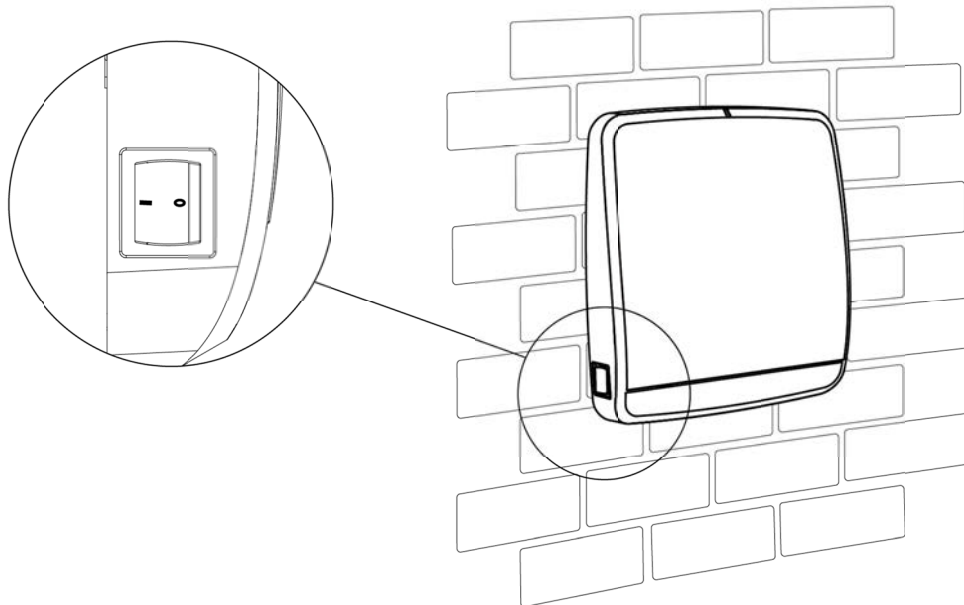
- Spegnere l'unità tramite interruttore principale
- Cambiare la configurazione dei dip-switches con quella desiderata
- Accendere l'unità tramite interruttore principale

A questo punto la macchina sarà impostata correttamente con la nuova configurazione.

ATTENZIONE: Se si cambia la configurazione dei dip-switches con l'unità accesa, questa non riceverà alcun cambiamento e continuerà a funzionare con le impostazioni precedenti.

ISTRUZIONI D'USO

Il recuperatore di calore ha la possibilità di essere acceso e spento tramite interruttore a bordo macchina.



Il recuperatore di calore ha tre modalità di funzionamento principali e altre sei selezionabili attraverso i tasti rapidi.

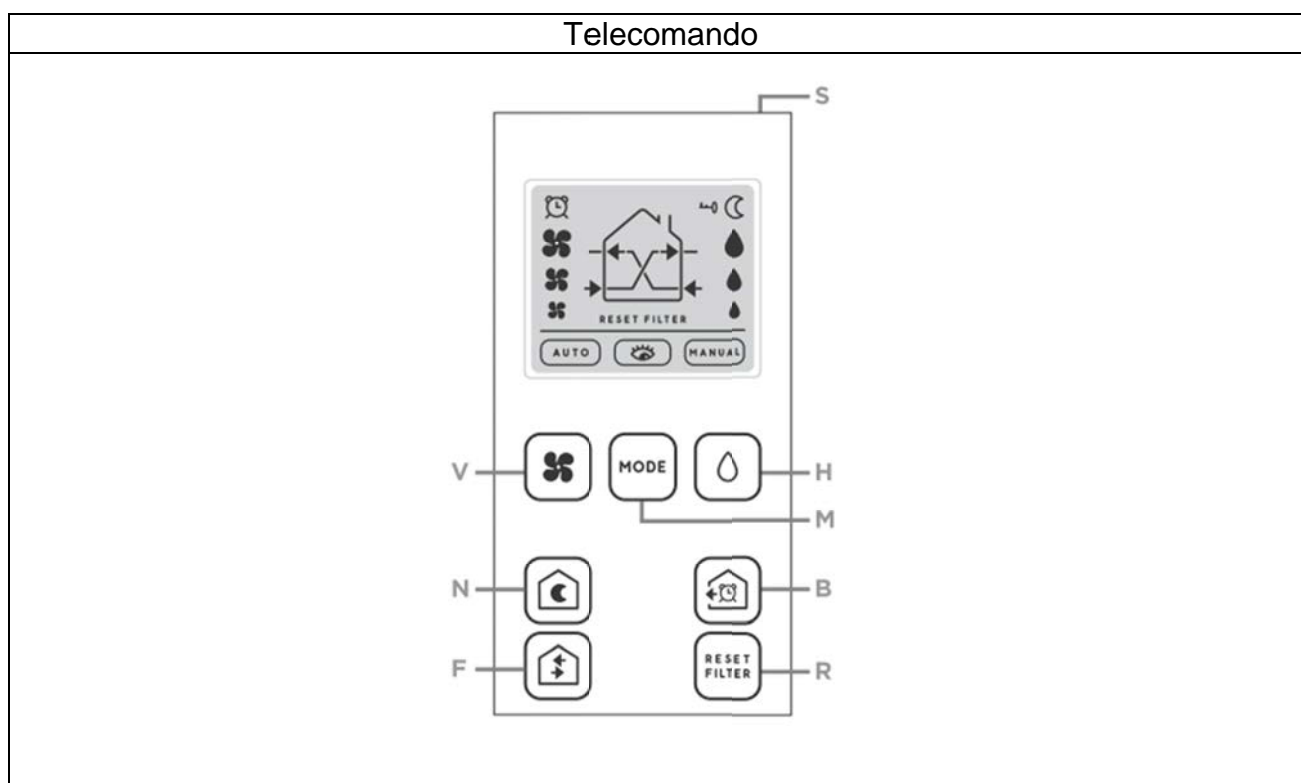
Le tre modalità principali selezionabili tramite il tasto MODE sono:

- Modalità AUTOMATICA
- Modalità SORVEGLIANZA
- Modalità MANUALE

Le sei modalità ausiliarie selezionabili tramite i tasti rapidi sono:

- Modalità NOTTE
- Modalità ESPULSIONE TEMPORIZZATA
- Modalità FLUSSO D'ARIA MASTER-SLAVE
- Modalità FLUSSO D'ARIA SLAVE-MASTER
- Modalità ESPULSIONE
- Modalità IMMISSIONE

GLOSSARIO TASTI



ATTENZIONE: Il telecomando entra in stand-by dopo 60sec di inutilizzo quando appare l'icona con la chiave, in questo caso bisognerà premere il tasto SBLOCCO (S) nella parte superiore del telecomando per riabilitare i tasti.

ATTENZIONE: Se il prodotto fa parte di un impianto con più di una macchina che comunicano tra loro, si ricorda che i comandi verranno recepiti solo ed esclusivamente dall'unità MASTER che poi gestirà tutte le unità SLAVE.

SEGNALAZIONI AUDIO-VISIVE

- Ricezione Comando: quando l'unità ventilante riceverà correttamente un comando emetterà un BIP e il LED bianco lampeggerà una volta.
- Modalità Sorveglianza: quando il prodotto si trova in modalità sorveglianza il LED rosso lampeggerà ogni 60sec.
- Allarme Umidità: quando l'unità ventilante entrerà in allarme umidità il LED rosso si accenderà in maniera fissa.
- Allarme Filtro: quando l'unità ventilante entrerà in allarme filtro il LED rosso si accenderà in maniera fissa.

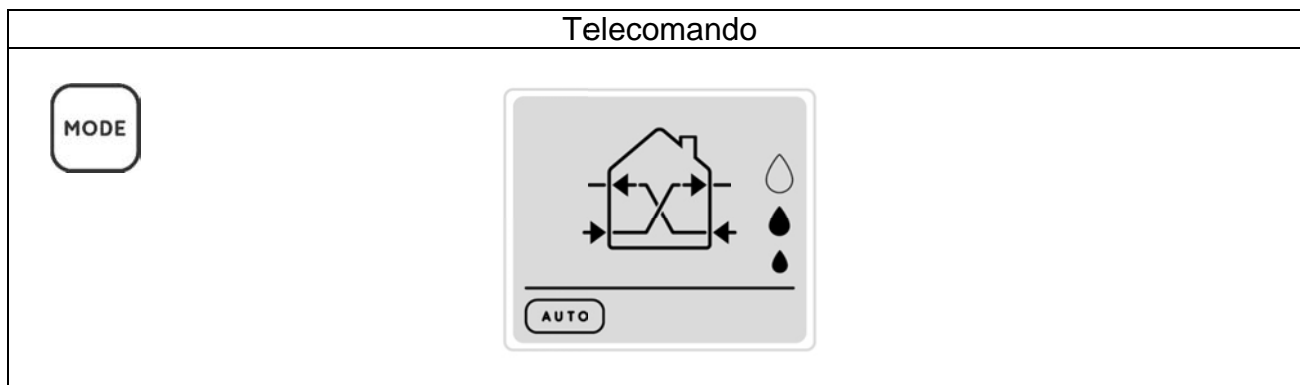
ATTENZIONE: Alla prima accensione e ogni volta che il prodotto passa da uno stato di stand-by o spegnimento ad essere acceso, la serranda basculante ci metterà circa 40 secondi ad aprirsi.

NOTA: Quando verrà utilizzata la dicitura "funzionamento in recupero di calore" significa che le macchine funzionano ciclicamente 70sec in estrazione e 70sec in immissione con serranda aperta.

MODALITA' AUTOMATICA

Per entrare in questa modalità bisogna premere ripetutamente il tasto MODE (M) fino a che verrà visualizzata la schermata che si vede sotto, ogni volta che viene premuto il tasto MODE verrà cambiata la modalità con questa logica (AUTO, SORVEGLIANZA, MANUAL, AUTO, SORVEGLIANZA,...)

In questa modalità è attivo il tasto UMIDITA' (H) per scegliere la soglia desiderata.



In questa modalità sia il sensore di umidità che il sensore crepuscolare sono attivi, le unità quindi si autogestiscono senza il bisogno di dare ulteriori comandi.

Di seguito sono elencate le varie condizioni in cui si possono trovare le macchine con la relativa modalità di funzionamento:

In condizioni di umidità normale di giorno le macchine funzionano alla velocità media in recupero di calore.

In condizioni di umidità normale di notte le macchine funzionano alla velocità minima in recupero di calore.

In condizione di allarme umidità di giorno le macchine funzionano alla massima velocità in espulsione con il led rosso acceso.

In condizione di allarme umidità di notte le macchine funzionano alla minima velocità in espulsione.

Le unità entrano in allarme umidità quando l'unità MASTER rileva un'umidità ambientale superiore alla soglia impostata tra le 3 disponibili (40%, 60%, 90%).

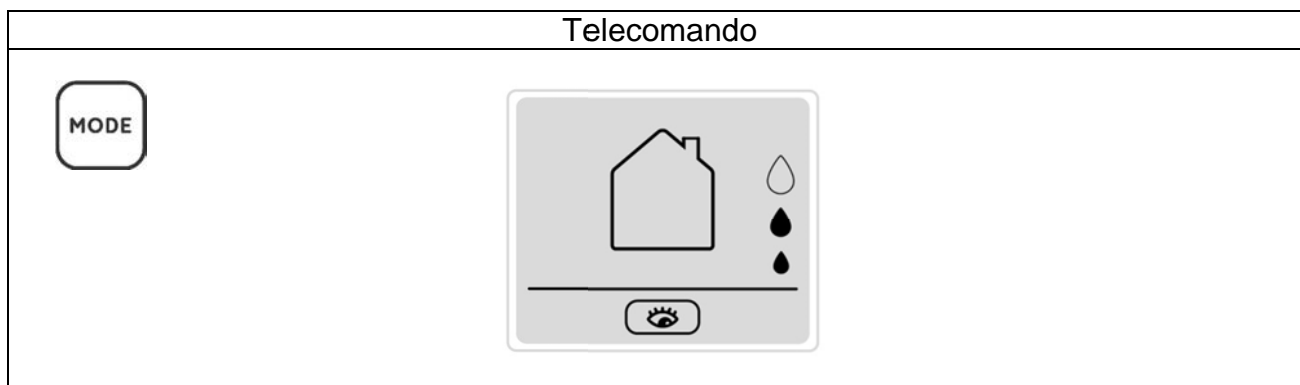
Consiglio di utilizzo

Modalità consigliata nel normale utilizzo del prodotto in quanto una volta impostato il livello di umidità, l'impianto si autogestirà senza bisogno di alcun tipo di intervento.

MODALITA' SORVEGLIANZA

Per entrare in questa modalità bisogna premere ripetutamente il tasto MODE fino a che verrà visualizzata la schermata che si vede sotto, ogni volta che viene premuto il tasto MODE verrà cambiata la modalità con questa logica (AUTO, SORVEGLIANZA, MANUAL, AUTO, SORVEGLIANZA,...)

In questa modalità è attivo il tasto UMIDITA' (H) per scegliere la soglia desiderata.



In questa modalità sia il sensore di umidità che il sensore crepuscolare sono attivi, le unità saranno normalmente a riposo con serranda chiusa e i sensori attivi, in modo che quando l'umidità superi la soglia impostata partano in espulsione.

Di seguito sono elencate le varie condizioni in cui si possono trovare le macchine con la relativa modalità di funzionamento:

In condizioni di umidità normale le macchine sono in riposo con la serranda chiusa e i sensori attivi.

In condizione di allarme umidità di giorno le macchine funzionano alla massima velocità in espulsione con il led rosso acceso.

In condizione di allarme umidità di notte le macchine funzionano alla minima velocità in espulsione.

Le unità entrano in allarme umidità quando l'unità MASTER rileva un'umidità ambientale superiore alla soglia impostata tra le 3 disponibili (40%, 60%, 90%).

Consiglio di utilizzo

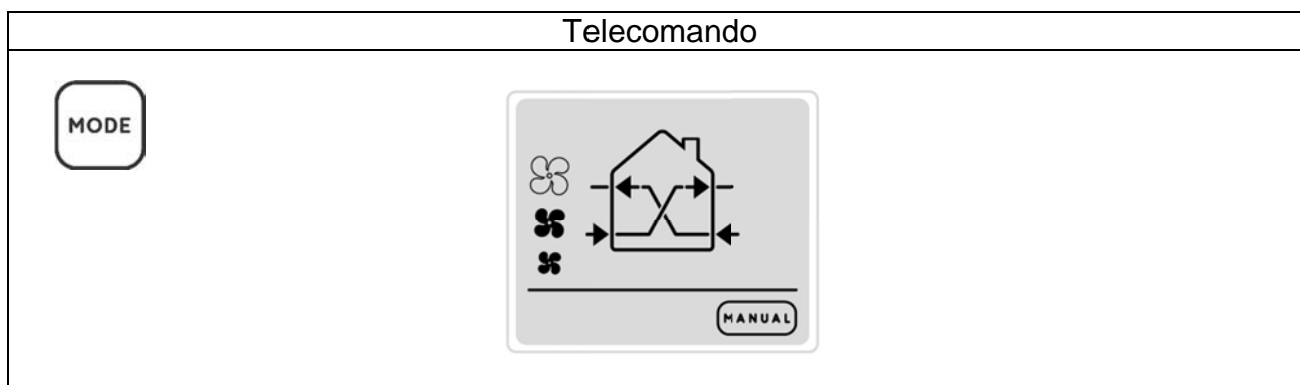
Modalità consigliata nei casi in cui non è necessario avere un recupero di calore, ma è necessario avere un corretto ricambio d'aria in presenza di umidità (o CO2).

L'utilizzo tipico è nelle case vacanza dove nei mesi in cui non viene abitata non è necessario avere un recupero di calore ma solo un ricambio d'aria corretto in modo da evitare i problemi legati alla stagnazione di aria all'interno dei locali.

MODALITA' MANUALE

Per entrare in questa modalità bisogna premere ripetutamente il tasto MODE fino a che verrà visualizzata la schermata che si vede sotto, ogni volta che viene premuto il tasto MODE verrà cambiata la modalità con questa logica (AUTO, SORVEGLIANZA, MANUAL, AUTO, SORVEGLIANZA,...)

In questa modalità è attivo il tasto VENTOLA (V) per scegliere la velocità desiderata.



In questa modalità i sensori sono disattivi e le unità andranno sempre in modalità recupero di calore.

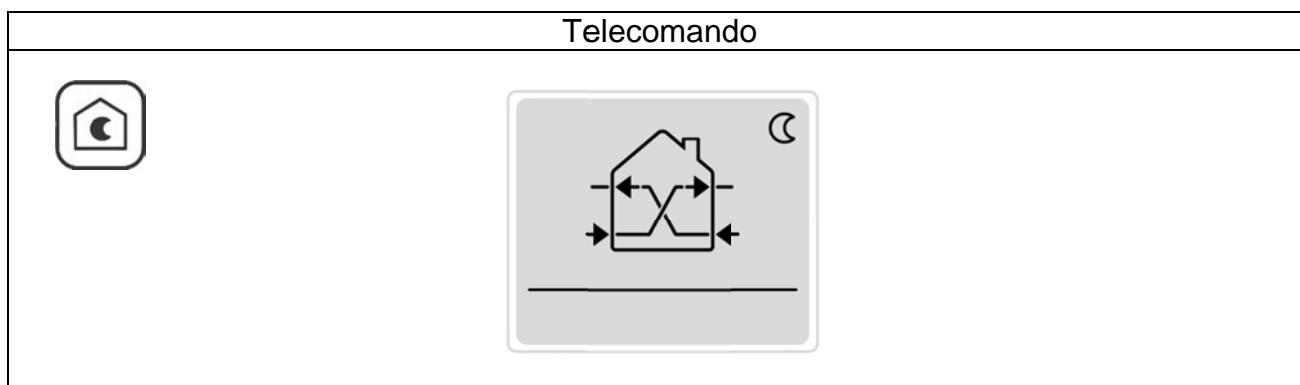
L'utente può decidere a che velocità far funzionare le unità che andranno sempre in questa condizione finché non gli verrà dato manualmente un comando differente.

Consigli di utilizzo

Modalità consigliata nei casi in cui si voglia mantenere il prodotto in modalità di recupero calore a prescindere dai livelli di umidità o si voglia impostare una velocità fissa ai prodotti.

MODALITA' NOTTE

Per entrare in questa modalità bisogna premere il tasto NOTTE (N) che farà visualizzare la schermata che si vede sotto.



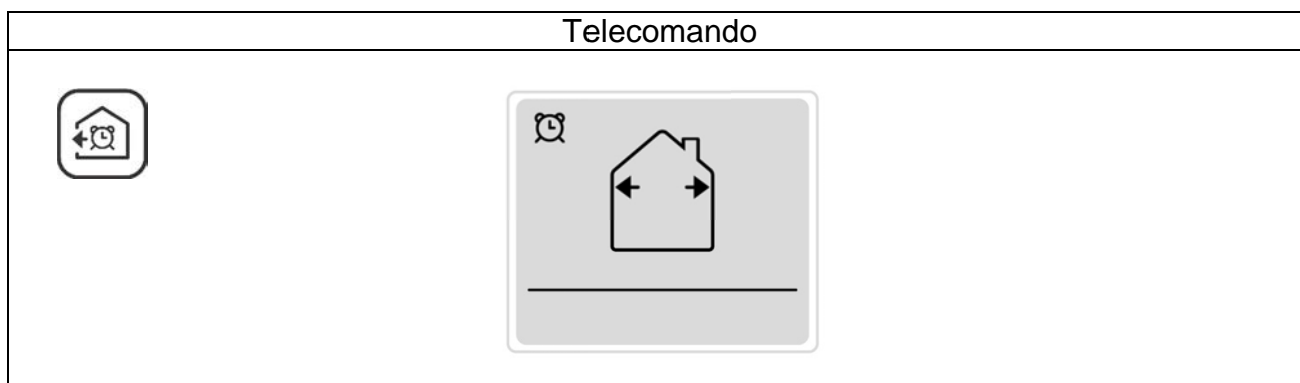
In questa modalità tutte le unità funzioneranno alla velocità notte in recupero di calore fino a quando non verrà inserito un altro comando.

Consigli di utilizzo

Questa modalità è consigliata nei casi in cui l'ambiente esterno sia molto silenzioso e anche la velocità minima del prodotto venga percepita.

MODALITA' ESPULSIONE TEMPORIZZATA

Per entrare in questa modalità bisogna premere il tasto TIMER (B) che farà visualizzare la schermata che si vede sotto.



Premendo questo tasto in una qualsiasi delle modalità tutti i prodotti inizieranno ad espellere alla velocità massima per 20 minuti, alla fine del ciclo ritorneranno a funzionare nella modalità precedentemente impostata.

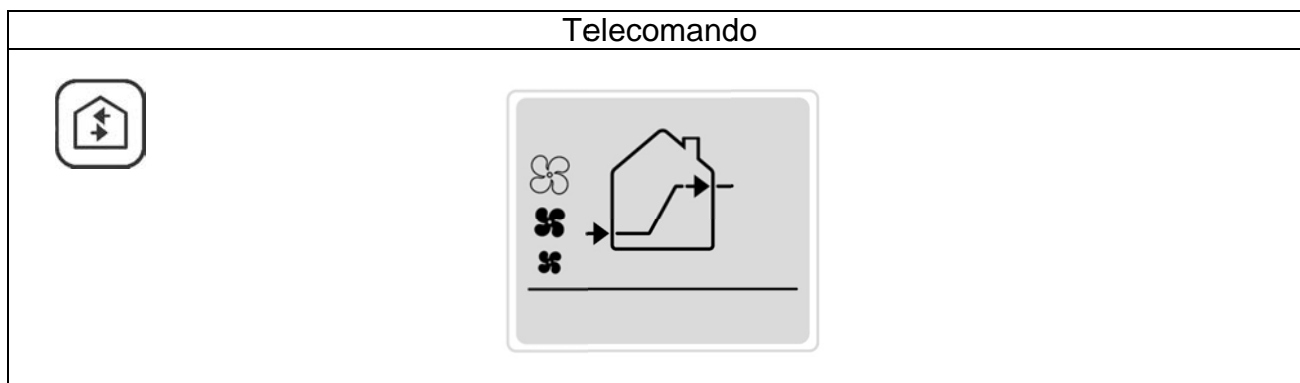
Consigli di utilizzo

Questa modalità è consigliata per estrarre aria poco salubre o con forti odori velocemente senza dover riprogrammare successivamente le macchine.

MODALITA' FLUSSO D'ARIA MASTER-SLAVE

Per entrare in questa modalità bisogna premere ripetutamente il tasto FLUSSO (F) fino a che verrà visualizzata la schermata che si vede sotto, ogni volta che viene premuto il tasto FLUSSO verrà cambiata la modalità con questa logica (FLUSSO MASTER-SLAVE, FLUSSO SLAVE-MASTER, ESPULSIONE, IMMISSIONE, FLUSSO MASTER-SLAVE,...).

In questa modalità è attivo il tasto VENTOLA (V) per scegliere la soglia desiderata.



In questa modalità i prodotti creano un flusso d'aria continuo che va dalle unità MASTER o SLAVE UGUALE A MASTER alle unità SLAVE OPPOSTO A MASTER escludendo il recupero di calore.

Consigli di utilizzo

Questa modalità è consigliata per isolare gli odori, per esempio della cucina, in una stanza creando un flusso d'aria continuo verso essa.

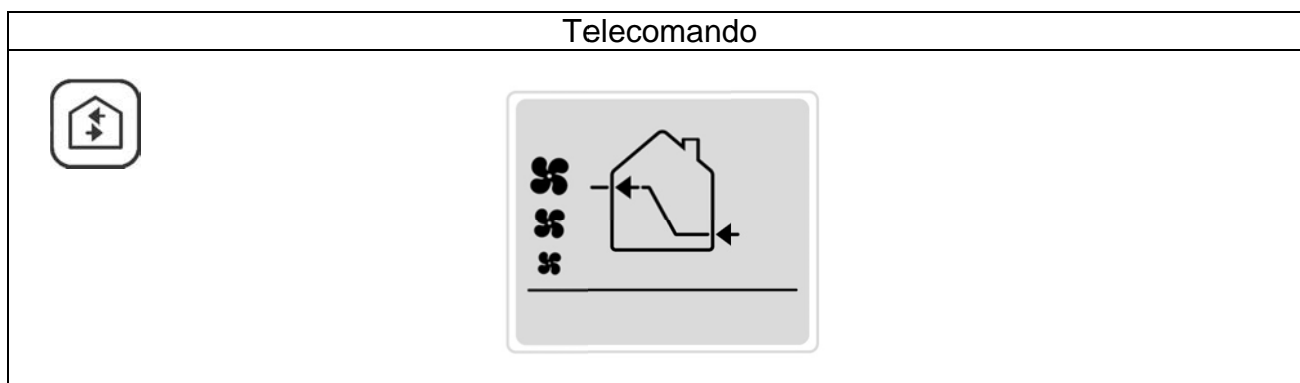
Inoltre è molto utile anche come free-cooling nel periodo estivo, infatti, in estate quando di notte la temperatura esterna è minore di quella interna, non è necessario il recupero di calore ma conviene immettere aria fresca direttamente in casa.

Premendo il relativo tasto le unità funzioneranno costantemente nella direzione desiderata con la possibilità di cambiare la velocità di funzionamento in base alle proprie esigenze.

MODALITA' FLUSSO D'ARIA SLAVE-MASTER

Per entrare in questa modalità bisogna premere ripetutamente il tasto FLUSSO (F) fino a che verrà visualizzata la schermata che si vede sotto, ogni volta che viene premuto il tasto FLUSSO verrà cambiata la modalità con questa logica (FLUSSO MASTER-SLAVE, FLUSSO SLAVE-MASTER, ESPULSIONE, IMMISSIONE, FLUSSO MASTER-SLAVE,...)

In questa modalità è attivo il tasto VENTOLA (V) per scegliere la soglia desiderata.



In questa modalità i prodotti creano un flusso d'aria continuo che va dalle unità SLAVE OPPOSTO A MASTER alle unità MASTER o SLAVE UGUALE A MASTER escludendo il recupero di calore.

Consigli di utilizzo

Questa modalità è consigliata per isolare gli odori, per esempio della cucina, in una stanza creando un flusso d'aria continuo verso essa.

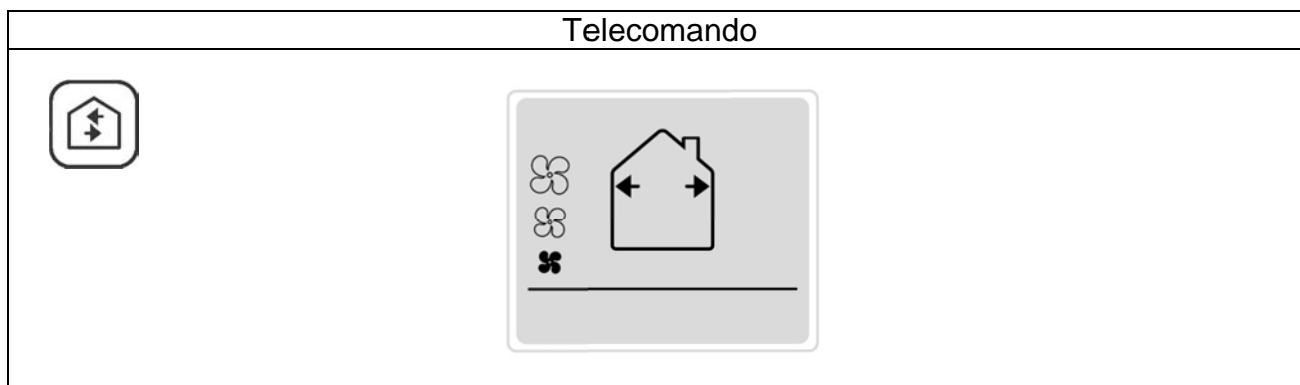
Inoltre è molto utile anche come free-cooling nel periodo estivo, infatti, in estate quando di notte la temperatura esterna è minore di quella interna, non è necessario il recupero di calore ma conviene immettere aria fresca direttamente in casa.

Premendo il relativo tasto le unità funzioneranno costantemente nella direzione desiderata con la possibilità di cambiare la velocità di funzionamento in base alle proprie esigenze.

MODALITA' ESPULSIONE

Per entrare in questa modalità bisogna premere ripetutamente il tasto FLUSSO (F) fino a che verrà visualizzata la schermata che si vede sotto, ogni volta che viene premuto il tasto FLUSSO verrà cambiata la modalità con questa logica (FLUSSO MASTER-SLAVE, FLUSSO SLAVE-MASTER, ESPULSIONE, IMMISSIONE, FLUSSO MASTER-SLAVE,...)

In questa modalità è attivo il tasto VENTOLA (V) per scegliere la soglia desiderata.



Premendo il relativo tasto tutte le unità funzioneranno costantemente in espulsione con la possibilità di cambiare la velocità di funzionamento in base alle proprie esigenze.

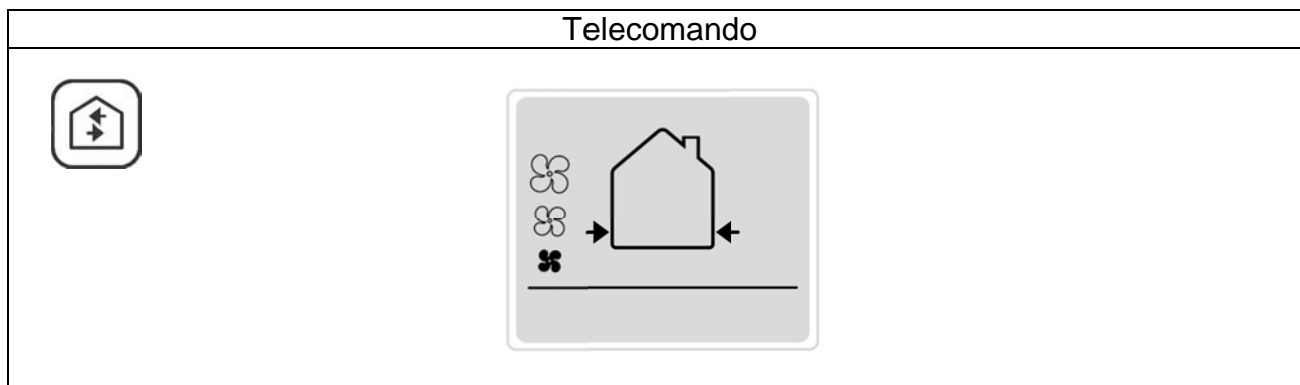
Consigli di utilizzo

Questa modalità è consigliata nei casi in cui si abbia l'esigenza di estrarre molta aria viziata a discapito del recupero di calore, ad esempio quando gli ambienti sono frequentati da molte più persone rispetto all'uso normale (feste, ricorrenze, ecc.).

MODALITA' IMMISSIONE

Per entrare in questa modalità bisogna premere ripetutamente il tasto FLUSSO (F) fino a che verrà visualizzata la schermata che si vede sotto, ogni volta che viene premuto il tasto FLUSSO verrà cambiata la modalità con questa logica (FLUSSO MASTER-SLAVE, FLUSSO SLAVE-MASTER, ESPULSIONE, IMMISSIONE, FLUSSO MASTER-SLAVE,...)

In questa modalità è attivo il tasto VENTOLA (V) per scegliere la soglia desiderata.



Premendo il relativo tasto tutte le unità funzioneranno costantemente in immissione con la possibilità di cambiare la velocità di funzionamento in base alle proprie esigenze.

Consigli di utilizzo

Questa modalità è consigliata nei casi in cui si abbia l'esigenza di immettere molta aria fresca a discapito del recupero di calore, ad esempio quando gli ambienti sono frequentati da molte più persone rispetto all'uso normale (feste, ricorrenze, ecc.).

MANUTENZIONE – INDICAZIONI PERIODO

Ogni 3000 ore di funzionamento l'indicatore luminoso sull'unità ventilante MASTER si accenderà per ricordare di fare la manutenzione ai prodotti, a questo punto i prodotti continueranno a lavorare nella funzione già impostata senza la possibilità di cambiarla fino a quando non sarà effettuata la manutenzione.

Una volta effettuata la manutenzione per resettare l'allarme bisognerà premere il tasto FILTER (F) sul telecomando.

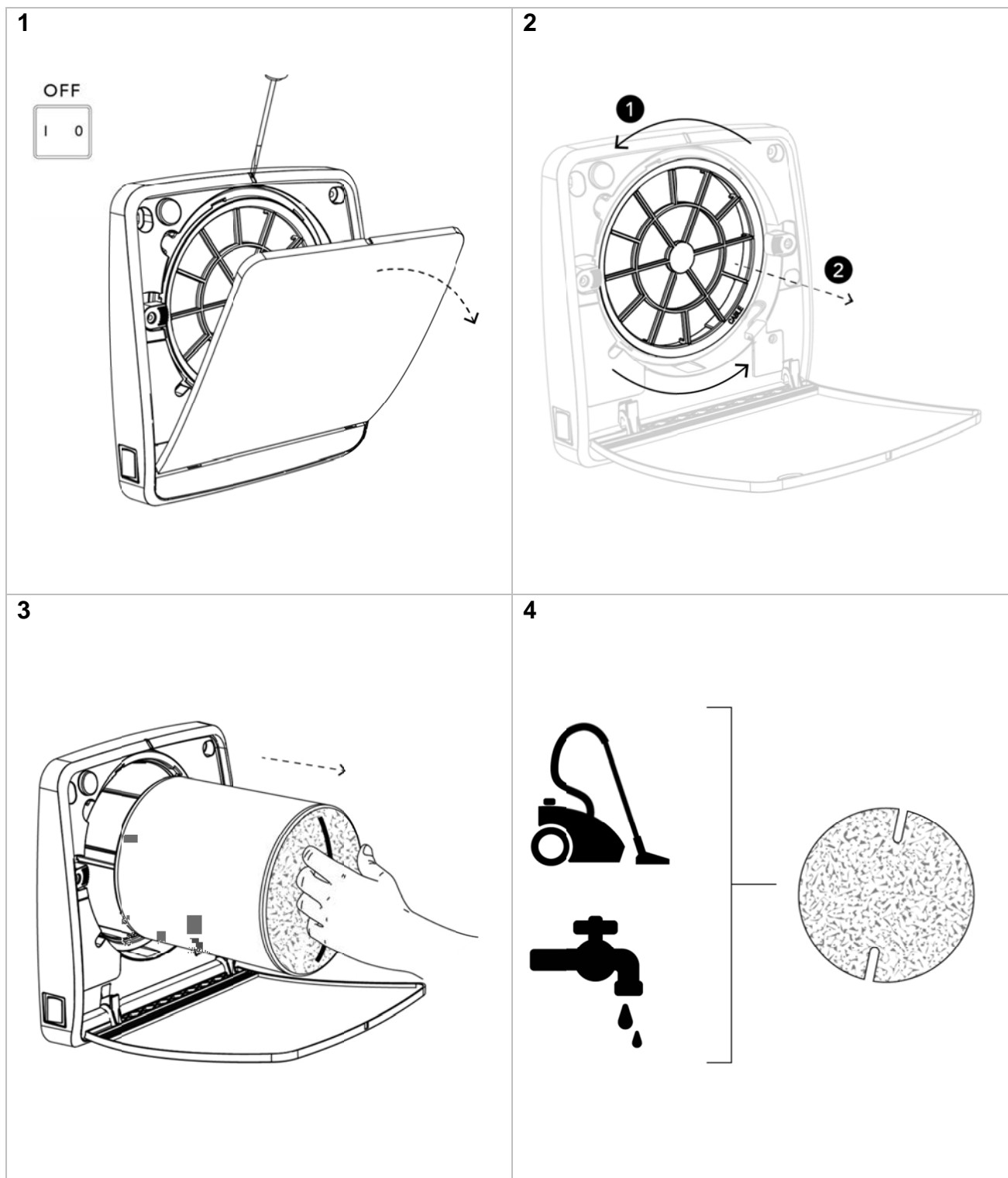
Si consiglia il cambio dei filtri quando l'usura di essi compromette il passaggio dell'aria o la loro efficacia sia venuta meno o al massimo entro 2 anni.

Contattare il proprio rivenditore per avere un kit filtri di ricambio.

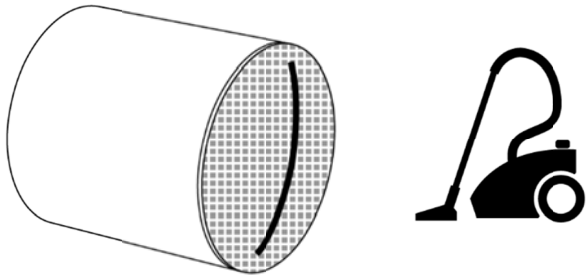
MANUTENZIONE – COME ESEGUIRLA

Tutte le operazioni di manutenzione dell'apparecchio sono destinate solo ed esclusivamente a personale qualificato.

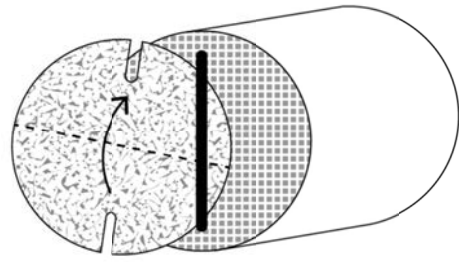
Assicurarsi che il collegamento di rete nel locale d'installazione venga disconnesso prima di effettuare le operazioni di manutenzione.



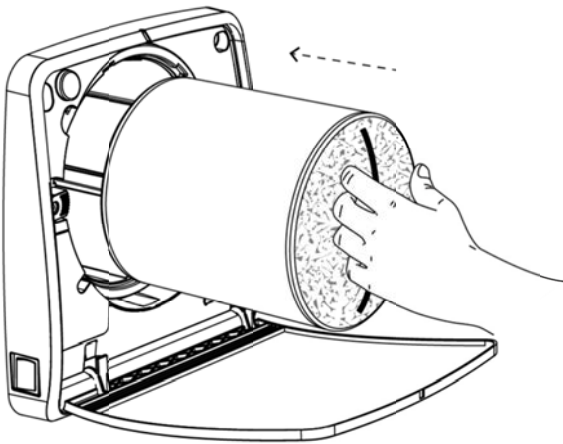
5



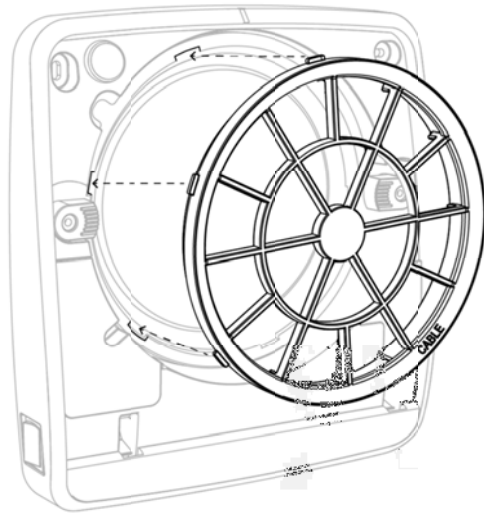
6



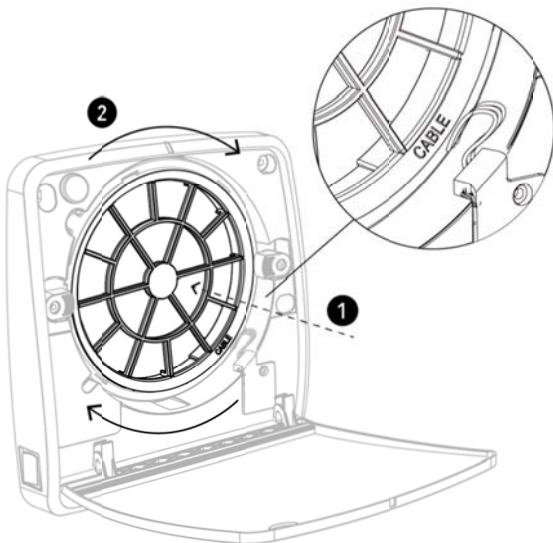
7



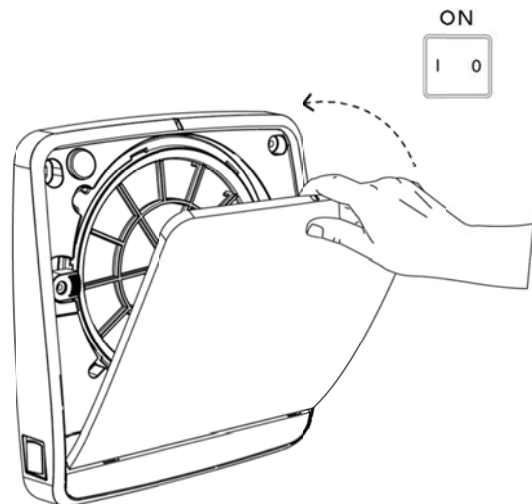
8



9



10



FAQ

Il prodotto non si accende	Verificare che il prodotto sia collegato alla rete elettrica correttamente Verificare che l'interruttore ON/OFF (I/O) sia in posizione di ON (I)
Il prodotto si accende correttamente ma non riceve alcun segnale dal telecomando	Verificare che nel telecomando sia presente la batteria Verificare che la batteria all'interno del telecomando sia carica I comandi vengono ricevuti solo dall'unità MASTER dell'impianto, fare attenzione ad inviare il comando all'unità corretta Verificare che i dip switches siano impostati correttamente (MASTER)
Il prodotto si accende, riceve i segnali dal telecomando ma la ventola non gira	Attendere 40 secondi l'apertura della serranda automatica Verificare che il prodotto non sia in modalità sorveglianza Verificare che la ventola non sia bloccata
Il prodotto non riceve alcun segnale dal telecomando e lampeggia il led rosso	Eseguire la manutenzione e il reset filtri come indicato nel manuale Verificare che nel telecomando sia presente la batteria Verificare che la batteria all'interno del telecomando sia carica
Il prodotto funziona solo in modalità espulsione e rimane acceso il led rosso	Alzare la soglia di intervento dell'igrostatato con il tasto H
I prodotti master slave non comunicano	Verificare che i prodotti siano connessi correttamente tra di loro Verificare che i dip switches siano impostati correttamente Verificare che i dip switch siano impostati correttamente

ATTENZIONE: Nel caso la problematica riscontrata sia diversa da quelle elencate o nel caso non si risolva seguendo i passaggi sopracitati contattare un centro assistenza autorizzato.

VERSIÓN ESPAÑOLA

ÍNDICE GENERAL

VERSIONE ITALIANA.....	1
1. INTRODUCCIÓN	
a. ADVERTENCIAS GENERALES.....	30
b. USO PREVISTO	32
c. PANORÁMICA DEL PRODUCTO.....	32
d. DATOS TÉCNICOS.....	33
2. INSTALACIÓN	
a. INTRODUCCIÓN	34
b. PREPARACIÓN	34
c. MONTAJE DEL PRODUCTO.....	36
d. CONEXIONES ELÉCTRICAS	39
e. CONFIGURACIÓN.....	40
f. RESET DE CONFIGURACIÓN.....	41
3. INSTRUCCIONES DE USO.....	42
4. MANTENIMIENTO	
a. INDICACIONES DE PERÍODOS	51
b. CÓMO REALIZARLO	52
5. FAQ.....	54
6. NOTAS.....	55

INTRODUCCIÓN – ADVERTENCIAS GENERALES

Este producto se ha fabricado respetando los más altos estándares y de conformidad con las directivas CE aplicables; su uso previsto es la renovación del aire en los locales, habitaciones o espacios similares donde se instale. Este manual recoge indicaciones para asegurar la duración y la fiabilidad eléctrica y mecánica del producto, por lo cual debe conservarse siempre. No usar este producto con fines distintos a los expuestos en este manual.

1. Una vez retirado el embalaje, asegurarse de que el aparato esté en perfecto estado. Los elementos del embalaje (bolsas de plástico, poliestireno expandido, clavos, etc.) no deben dejarse al alcance de los niños, ya que son fuentes potenciales de peligro.
2. Antes de conectar el aparato, asegurarse de que los datos de la placa se correspondan con los de la red eléctrica de distribución, instalar el producto de modo que las aspas estén a una altura mínima de 2,3 m del suelo.
3. Este aparato deberá destinarse únicamente al uso para el que ha sido expresamente concebido. El fabricante no podrá ser considerado responsable de daño alguno derivado de usos indebidos, erróneos y poco razonables.
4. Non utilizar el producto en presencia de vapores corrosivos o explosivos.
5. Antes de efectuar cualquier operación de limpieza o mantenimiento, desconectar el aparato de la red de alimentación eléctrica. Las operaciones de mantenimiento y de limpieza del producto que requieran su desmontaje, deben ser realizadas exclusivamente por personal cualificado.
6. Asegurarse de que el producto esté completamente montado antes de ponerlo en funcionamiento.
7. Periódicamente, al menos 1 vez al año o con más frecuencia en usos intensos, eliminar la suciedad y las incrustaciones del ventilador, de la carcasa del motor y de las rejillas; también es importante comprobar que el rotor no presente deformaciones ni fisuras, que gire libremente, sin oscilaciones y que esté bien fijado al eje motor. No respetar estas indicaciones puede comprometer la seguridad del aparato y del usuario.
8. En el momento en que se deje de usar definitivamente el aparato, se aconseja inutilizarlo eliminando el cable de alimentación. También se aconseja neutralizar las partes que puedan ser potencialmente peligrosas, de modo que no sean peligrosas si los niños las usan para jugar.
9. La instalación debe ser realizada por personal profesionalmente cualificado siguiendo las instrucciones del fabricante. El fabricante se exime de toda responsabilidad en caso de daños a personas, animales o cosas causados por una instalación errónea.
10. Dado que el aparato se instala fijo, la conexión a la red eléctrica debe hacerse mediante el cable flexible con clavija o interruptor omnipolar con una distancia de apertura de los contactos no inferior a 3 mm.
11. Es indispensables asegurar la necesaria reentrada del aire en el local para garantizar el funcionamiento del producto. Si en el mismo local hubiera un aparato que consuma combustible sólido, líquido o gas (p.ej. calentador de agua, estufa, caldera, etc.), sin características estancas, asegurarse de que la reentrada de aire garantice también la perfecta combustión en dicho aparato. El aire aspirado no debe enviarse a conductos encargados de la evacuación de aire caliente como, por ejemplo, los gases de escape de la combustión de un calentador de agua de gas. El aparato debe disponer de una salida de humos dedicada, o evacuar directamente al exterior.

12. El aparato puede ser utilizado por niños de edad no inferior a los 8 años, así como por personas con capacidades físicas, sensoriales o mentales reducidas, o carentes de experiencia y del conocimiento necesario, siempre que lo hagan bajo supervisión o bien después de haber recibido instrucciones en relación con el uso seguro del mismo y habiendo entendido los posibles peligros. Los niños no deben jugar con el aparato. Las operaciones de limpieza y mantenimiento que el usuario debe efectuar, no deben ser realizadas por niños sin supervisión.



Según lo previsto en las siguientes Directivas europeas 2011/65/UE, 2012/19/UE y 2003/108/CE sobre restringir el uso de sustancias peligrosas en los aparatos eléctricos y electrónicos, y también sobre la eliminación de residuos.

El símbolo gráfico del contenedor de basura tachado en un aparato indica que al final de su vida útil se deberá recoger dicho aparato de forma selectiva y separado de otros residuos.

Por lo tanto, el usuario deberá enviar todo aparato que haya llegado al final de su vida útil a los centros autorizados de recogida diferenciada de residuos de aparatos eléctricos y electrónicos o enviarlo nuevamente al minorista quien, a cambio de la compra de un aparato similar, está obligado a recoger de forma gratuita el producto a eliminar.

Una adecuada recogida selectiva de los aparatos que ya no se utilizan para luego reciclarlos, tratarlos y eliminarlos de manera ecológica contribuye a evitar efectos negativos potenciales para el medioambiente y la salud, y favorece el reciclaje de los materiales de los que está hecho el aparato.

Eliminar el producto de manera no autorizada por parte del usuario implica que se apliquen las sanciones previstas por la legislación específica vigente.

INTRODUCCIÓN – USO PREVISTO

El aparato se ha fabricado atendiendo a los más altos estándares y se instala para posibilitar un recambio constante de aire dentro de la habitación. El recuperador puede instalarse en viviendas y, en general, en toda clase de lugares, tanto domésticos como públicos.

El producto está dotado de un intercambiador de calor de tipo cerámico que acumula calor durante la extracción del aire procedente del local, mientras durante la fase introducción de aire exterior, el aparato cede al aire frío en entrada el calor almacenado en el intercambiador.

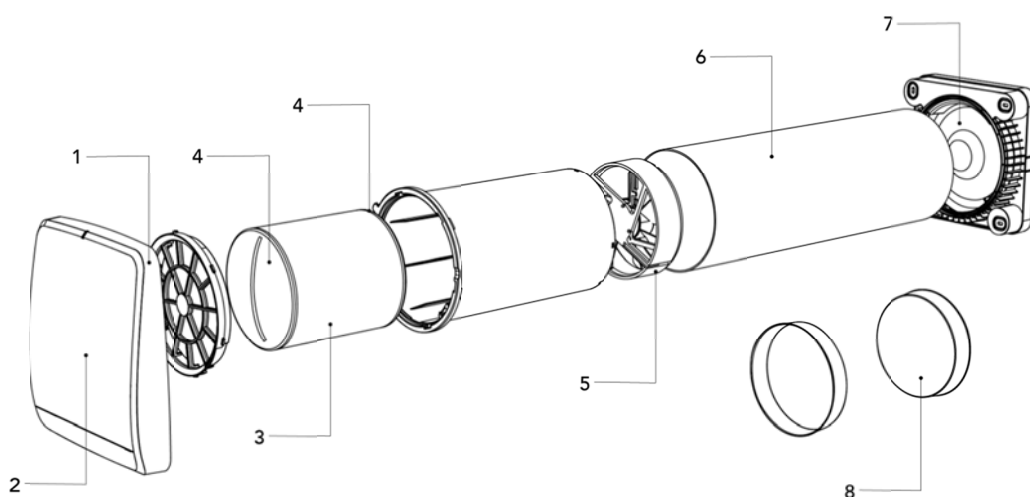
El producto ha sido concebido para su instalación en pared. El tubo en cuyo interior se coloca el intercambiador cerámico es para paredes de un espesor máximo de 500 mm; el tubo puede acortarse hasta un mínimo de 250mm.

El aire que el aparato extrae o introduce no debe contener mezclas inflamables o explosivas, vapores químicos, polvos, aceites y sustancias patógenas en general.

INTRODUCCIÓN – PANORÁMICA DEL PRODUCTO

El producto está formado por una unidad principal con compuerta de cierre que se colocará dentro del local, un tubo empotrado que contiene el intercambiador térmico y los filtros y una rejilla externa fonoabsorbente.

- | | |
|----------------------------|--------------------------------|
| 1- Unidad principal | 5- Moto-ventilador |
| 2- Compuerta basculante. | 6- Tubo empotrado 500mm |
| 3- Intercambiador cerámico | 7- Rejilla externa |
| 4- Filtros | 8- Tapones para tubo empotrado |



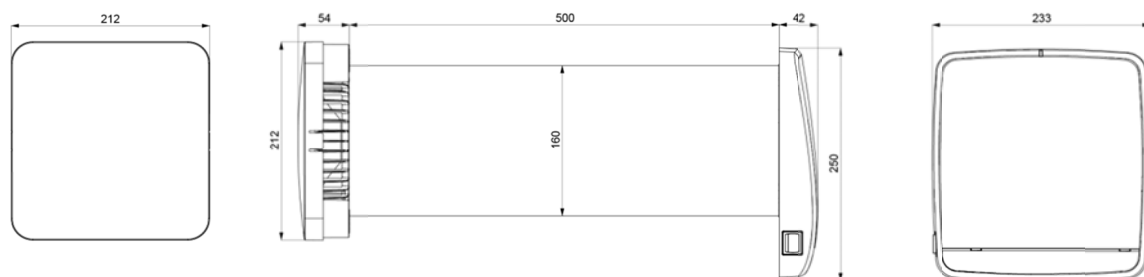
INTRODUCCIÓN – DATOS TÉCNICOS

El recuperador se clasifica como producto de clase II con grado de protección IPX4. El recuperador ha sido diseñado para instalaciones en lugares cerrados con temperaturas de funcionamiento entre -30 °C y +50 °C.

El diseño del recuperador evoluciona continuamente, de modo que algunos modelos podrían apartarse de la descripción que se da en este manual.

MEDIDAS (mm)

WHR 62



CARACTERÍSTICAS TÉCNICAS

WHR 62				
Tensión a 50Hz [V]	220-240			
Rendimiento máx.	93 %			
Velocidad	Noche	1	2	3
Caudal [m ³ /h]	15	30	45	60
Potencia [W]	2,9	4,5	7,5	9
Niveles de ruido dB(A)3m	20	25	28	30

INSTALACIÓN – INTRODUCCIÓN

La instalación del aparato debe ser realizada única y exclusivamente por personal cualificado.

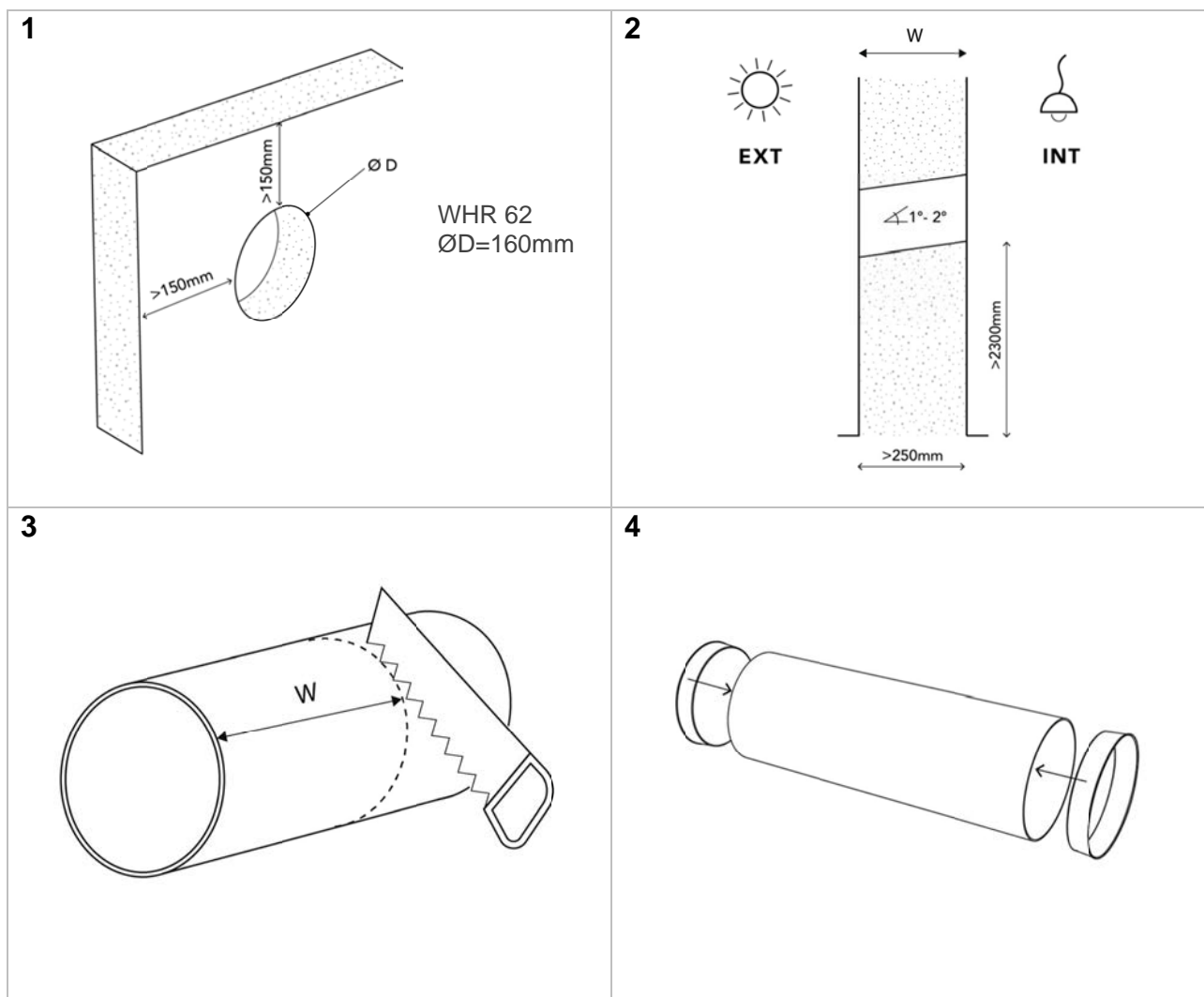
Asegurarse de cortar la conexión a la red eléctrica en el local de instalación antes de las operaciones eléctricas de montaje.

El aparato no debe instalarse en proximidad de cortinas, colgaduras, etc., ya que podrían comprometer su correcto funcionamiento.

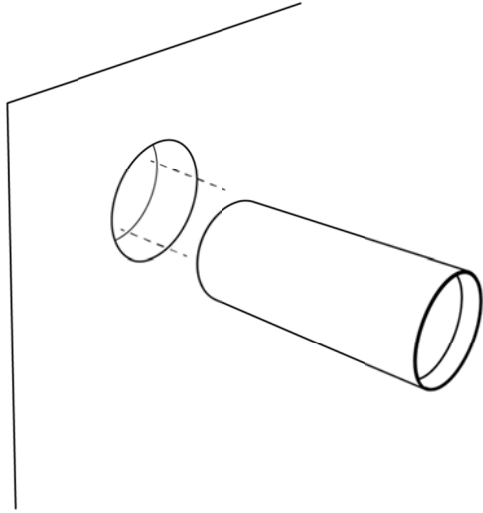
Asegurarse de que, una vez instalado el aparato, las aspas del rotor queden situadas a una distancia con respecto al suelo no inferior a 2,30 m. Si se instalan varios aparatos, la distancia de separación entre ellos debe ser de 3 metros como mínimo.

Antes de montar el aparato, leer atentamente el manual de instrucciones y seguirlo estrictamente; es conveniente asegurarse de reunir todo el material necesario para la instalación.

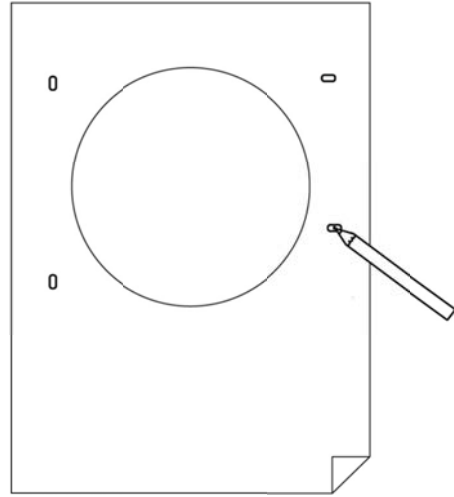
INSTALACIÓN – PREPARACIÓN



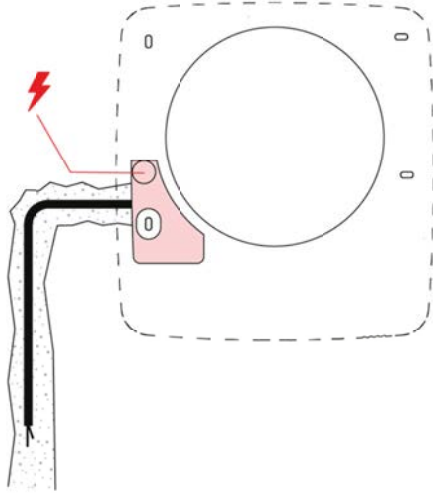
5



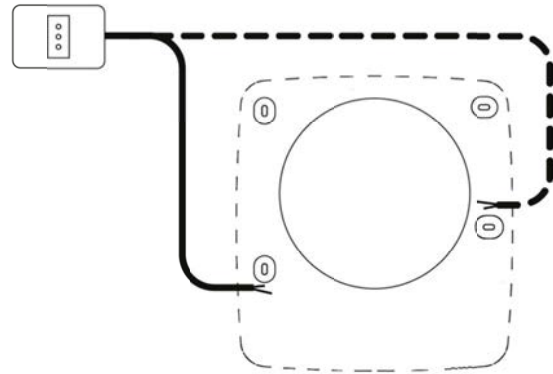
6



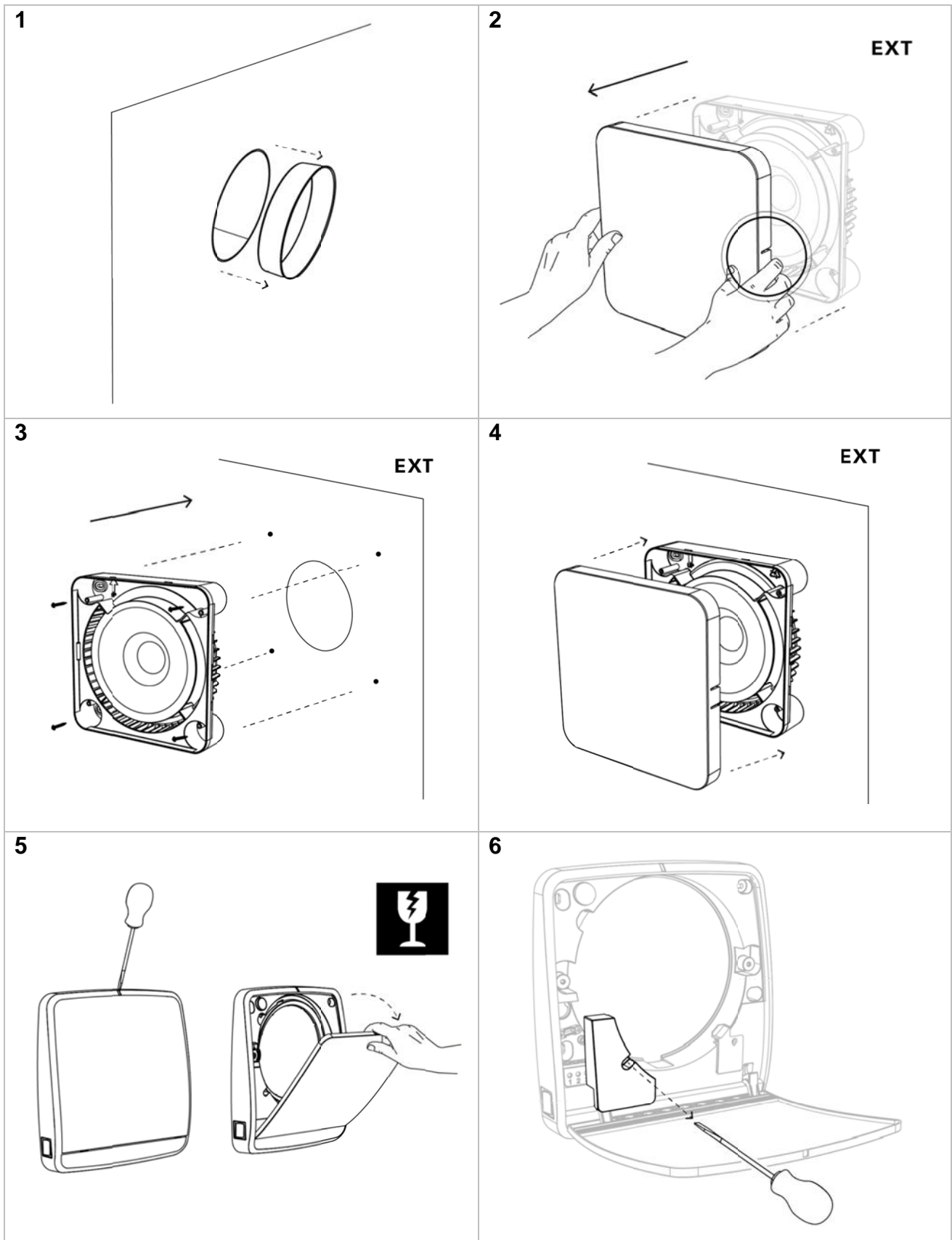
7 A



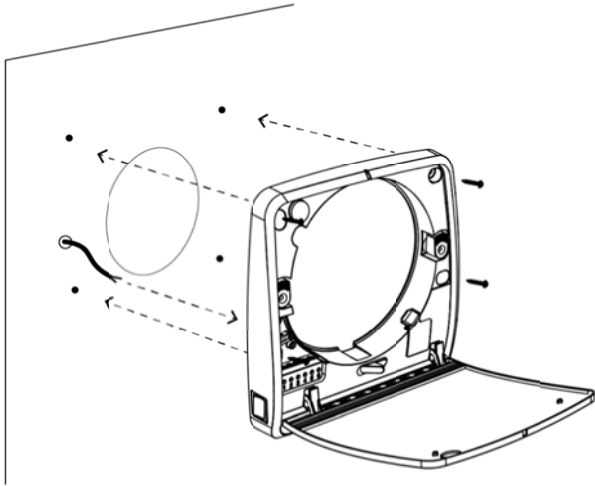
7 B



INSTALACIÓN – MONTAJE DEL APARATO

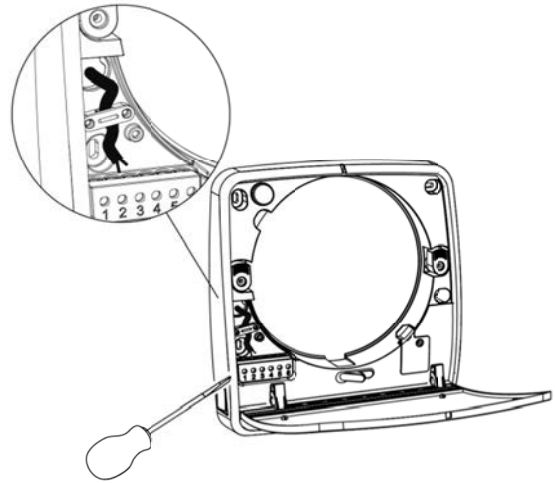


7

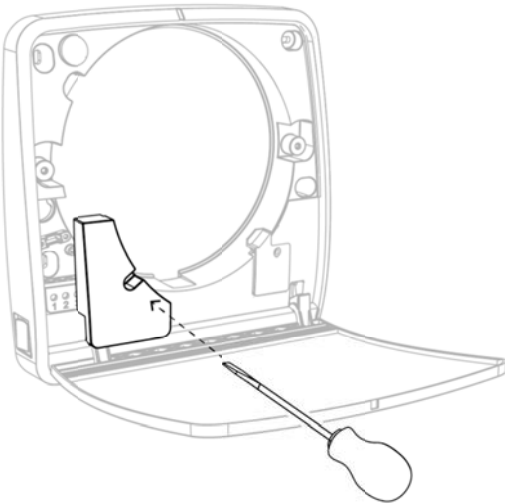


8

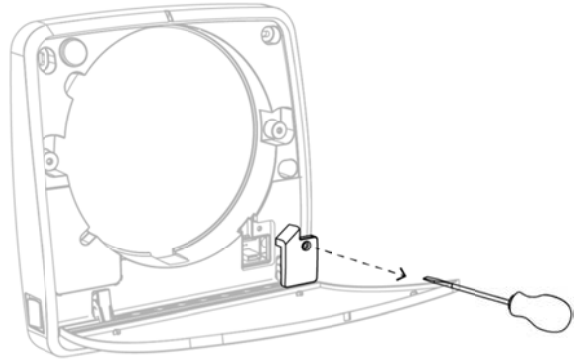
“ Ver apartado
“CONEXIONES ELÉCTRICAS”



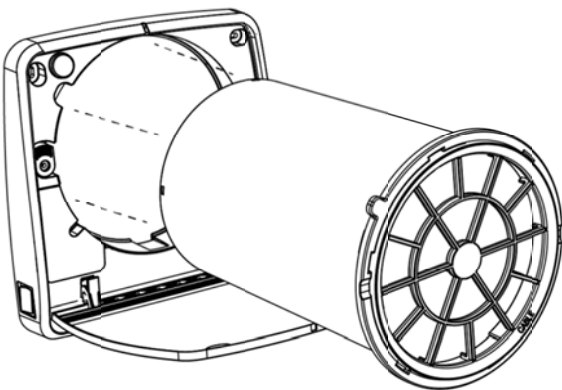
9



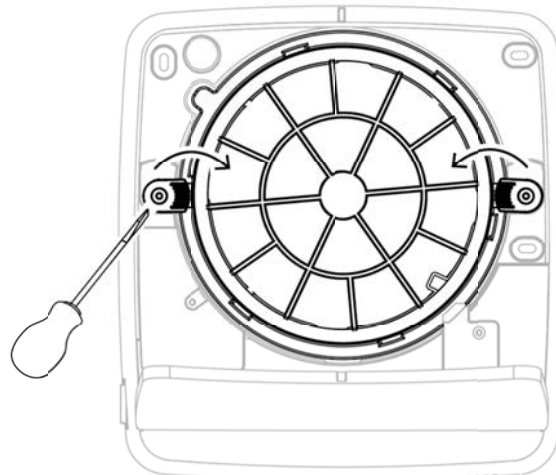
10



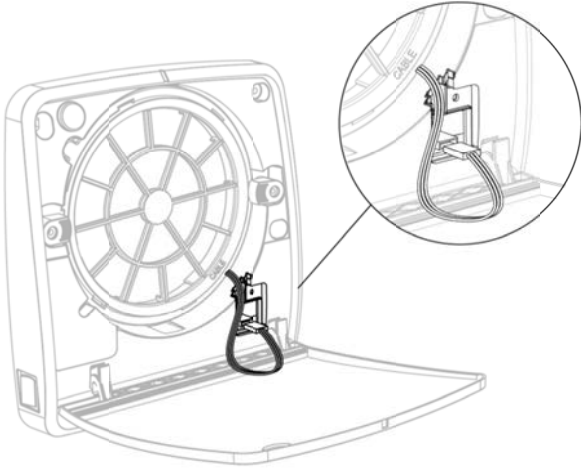
11



12

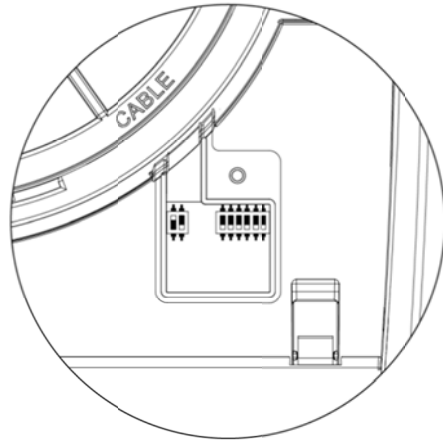


13

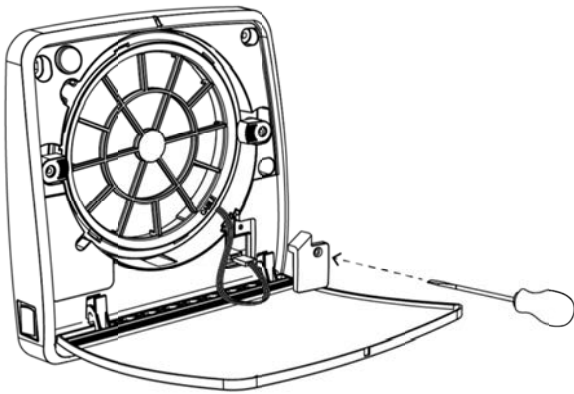


14

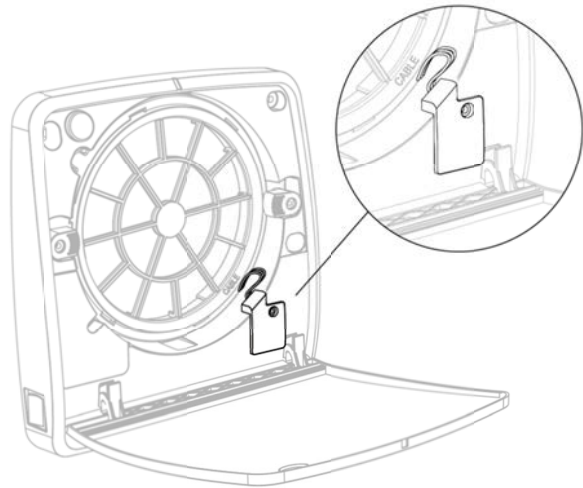
“ Ver apartados
“CONFIGURACIÓN”



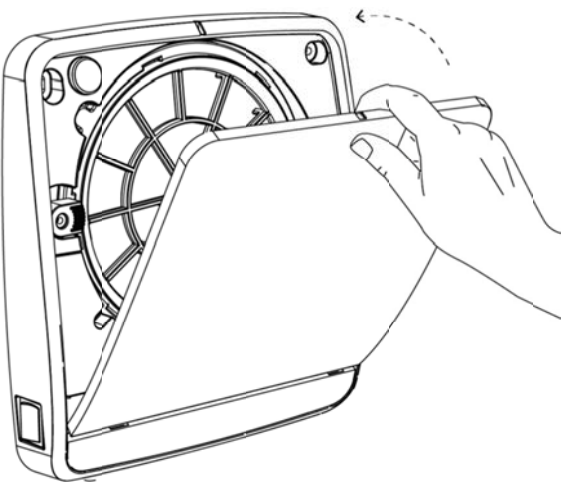
15



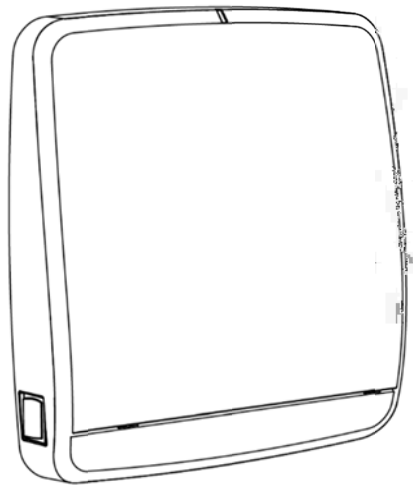
16



17

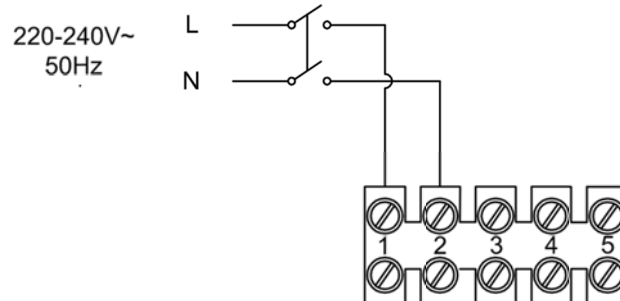


18



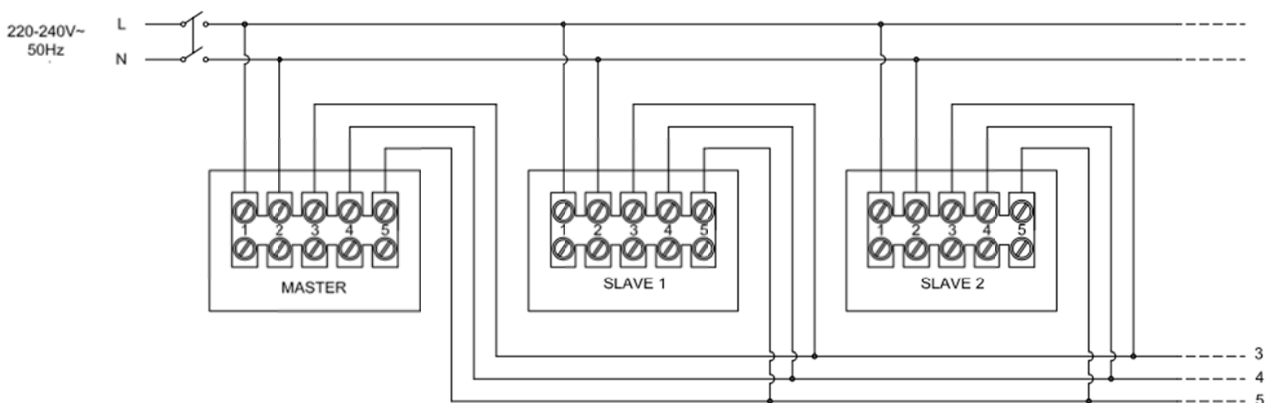
INSTALACIÓN - CONEXIONES ELÉCTRICAS

Conexión como unidad aislada



Conexión como sistema MASTER-SLAVE

Atención: durante esta fase, todos los aparatos deben tener el interruptor principal en "0".



Atención:

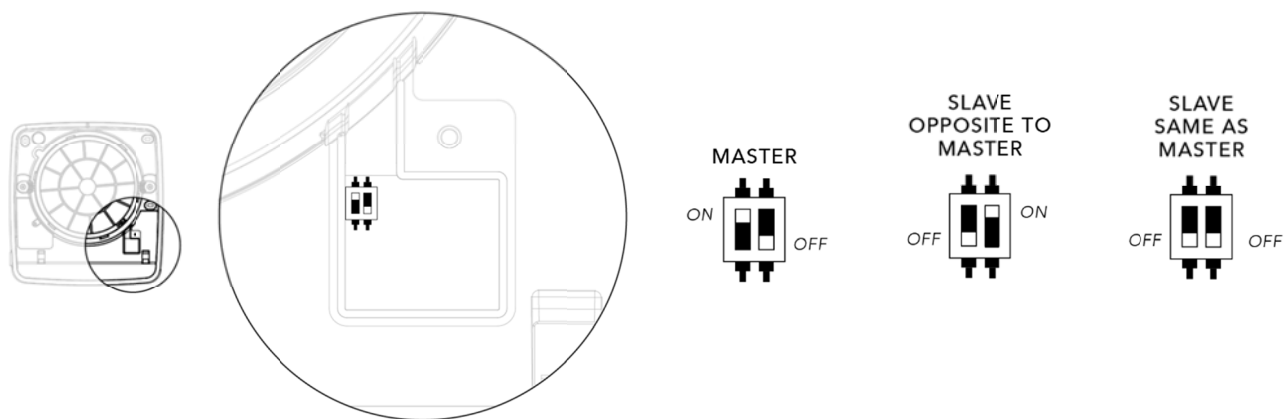
El sensor de humedad y el sensor crepuscular medirán los valores de la primera unidad de ventilación conectada.

En caso de equipos con cableados muy largos o en presencia de muchos aparatos eléctricos/electrónicos o en presencia de muchos aparatos eléctricos/electrónicos que pudieran crear disturbios en la señal, utilizar cables blindados y conectar una resistencia de terminación de 120 ohm en las bornas 3 y 4 del último SLAVE.

INSTALACIÓN – CONFIGURACIÓN

Para configurar los aparatos, será necesario seguir el esquema que se presenta debajo, teniendo en cuenta que la primera unidad instalada deberá ser la unidad MÁSTER, y en secuencia todas las demás deberán ser, una SLAVE OPUESTA A MÁSTER y una SLAVE IGUAL A MÁSTER.

ATENCIÓN: la unidad MÁSTER es la única que recibirá los mandos del control, que detectará las condiciones ambientales mediante los sensores y, en consecuencia, controlará todo el resto del equipo.



En caso de viviendas de gran superficie, o de instalaciones en varios pisos, se aconseja dividir el equipo en varias zonas (zona de día - zona de noche o 1^{er} piso - 2^o piso) para así facilitar el control.

INSTALACIÓN – RESET DE CONFIGURACIÓN

En caso de errores de configuración de las unidades mediante dip switches, en lo que se refiere a la configuración MASTER-SLAVE de las unidades será necesario proceder de la siguiente manera:

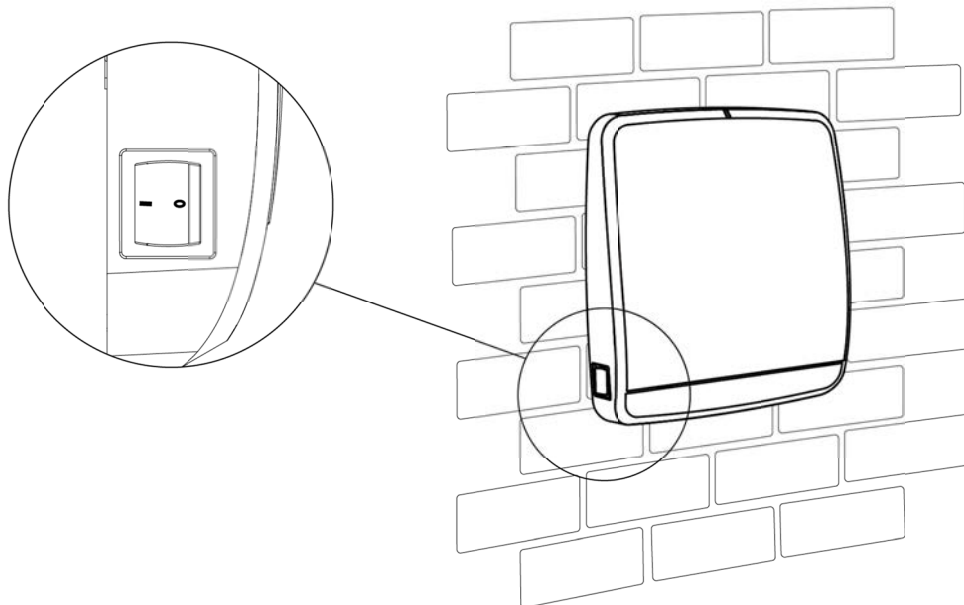
- Apagar la unidad mediante el interruptor principal
- Cambiar la configuración de los dip-switches por la configuración deseada
- Encender la unidad mediante el interruptor principal

Hecho esto, la nueva configuración de la máquina se habrá aplicado correctamente.

ATENCIÓN: Si se cambia la configuración de los dip-switches con la unidad encendida, esta no asumirá cambio alguno y seguirá funcionando con la configuración anterior.

INSTRUCCIONES DE USO

El recuperador de calor tiene la posibilidad de encenderse y apagarse mediante el interruptor montado en la máquina.



El recuperador de calor tiene tres modalidades de funcionamiento principales y otras seis seleccionables a través de teclas rápidas.

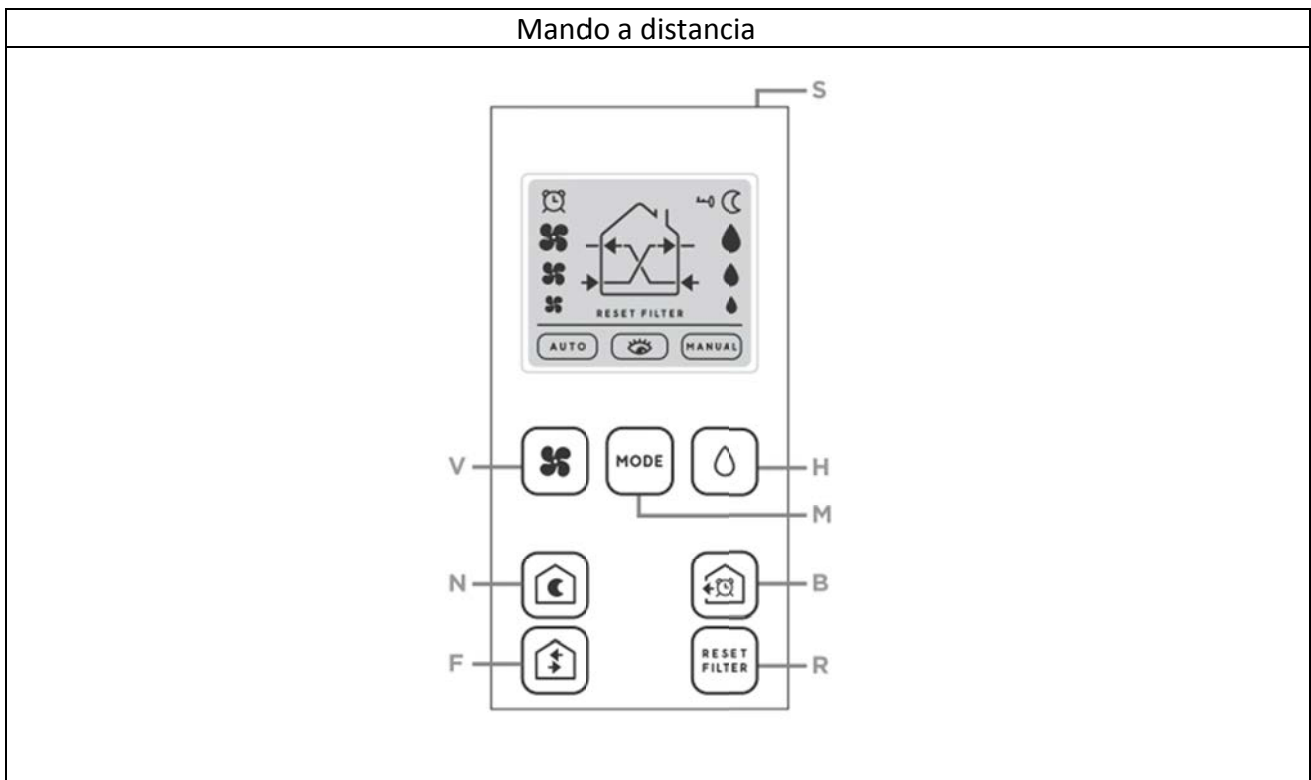
Las tres modalidades principales seleccionables mediante la tecla MODE son:

- Modalidad AUTOMÁTICA
- Modalidad SUPERVISIÓN
- Modalidad MANUAL

Las seis modalidades auxiliares seleccionables mediante las teclas rápidas son:

- Modalidad NOCHE
- Modalidad EXPULSIÓN TEMPORIZADA
- Modalidad FLUJO DE AIRE MÁSTER-SLAVE
- Modalidad FLUJO DE AIRE SLAVE-MÁSTER
- Modalidad EXPULSIÓN
- Modalidad INTRODUCCIÓN

GLOSARIO DE TECLAS



ATENCIÓN: El mando a distancia entra en stand-by después de 60 segundos de no utilización cuando aparece el icono con la llave; en este caso, será necesario pulsar la tecla DESBLOQUEAR (S) en la parte superior del mando a distancia para rehabilitar las teclas.

ATENCIÓN: Si el producto forma parte de un equipo con varias máquinas que comunican entre sí, se recuerda que los mandos serán recibidos única y exclusivamente por la unidad MÁSTER, que después gestionará todas las unidades SLAVE.

SEÑALES AUDIOVISUALES

- Recepción del mando: cuando la unidad ventiladora reciba correctamente un mando, emitirá un BIP y el LED blanco parpadeará una vez.
- Modalidad Supervisión: cuando el producto se encuentra en modo supervisión, el LED rojo parpadea cada 60 segundos.
- Alarma Humedad: cuando la unidad ventiladora entra en alarma de humedad, el LED rojo se enciende y queda fijo.
- Alarma Filtro: cuando la unidad ventiladora entra en alarma de filtro, el LED rojo se enciende y queda fijo.

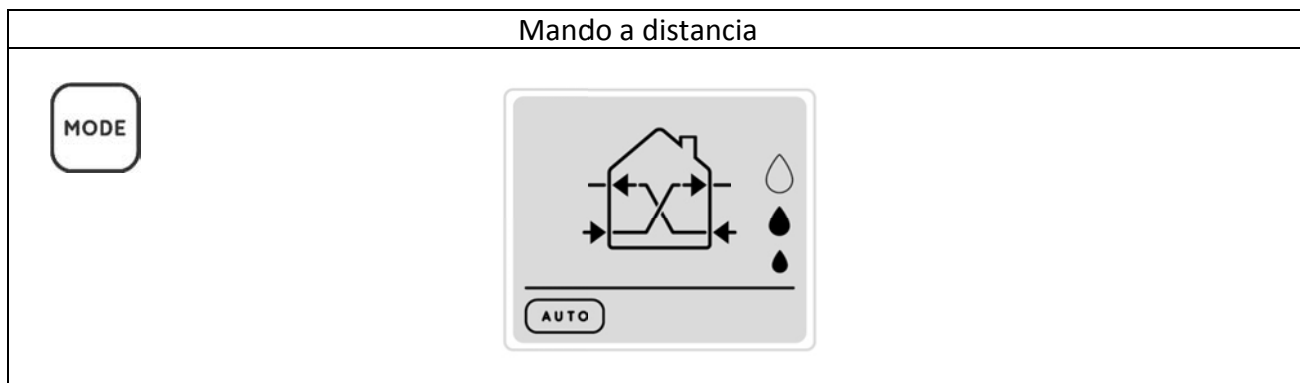
ATENCIÓN: En el primer encendido y cada vez que el producto pase de un estado de stand-by o apagado a estar encendido, la compuerta basculante tardará unos 40 segundos en abrirse.

NOTA: Cuando se utiliza la indicación “funcionamiento en recuperación de calor” significa que las máquinas funcionan cíclicamente 70 segundos en extracción y 70 segundos en introducción con compuerta abierta.

MODALIDAD AUTOMÁTICA

Para entrar en esta modalidad, hay que pulsar varias veces la tecla MODE (M), hasta que se visualice la pantalla que se ve abajo; cada vez que se pulse la tecla MODE se cambiará la modalidad con esta lógica (AUTO, SUPERVISIÓN, MANUAL, AUTO, SUPERVISIÓN,...)

En esta modalidad está activa la tecla HUMEDAD (H) para elegir el límite deseado.



En esta modalidad, tanto el sensor de humedad como el sensor crepuscular están activos, de modo que las unidades se autogestionan sin necesidad de otros mandos.

A continuación se indican las distintas condiciones en las que se pueden encontrar las máquinas con la correspondiente modalidad de funcionamiento:

En condiciones de humedad normal de día, las máquinas funcionan a la velocidad media en recuperación de calor.

En condiciones de humedad normal de noche, las máquinas funcionan a la velocidad mínima en recuperación de calor.

En condición de alarma por humedad de día, las máquinas funcionan a la máxima velocidad en expulsión con el led rojo encendido.

En condición de alarma por humedad de noche, las máquinas funcionan a la mínima velocidad en expulsión.

Le unidades entran en alarma por humedad cuando la unidad MÁSTER detecta una humedad del ambiente superior al límite establecido entre los 3 disponibles (40 %, 60 %, 90 %).

Consejo de utilización

Modalidad aconsejada en el uso normal del producto, ya que una vez establecido el nivel de humedad, el equipo se autogestiona sin necesidad de ningún tipo de intervención.

MODALIDAD DE SUPERVISIÓN

Para entrar en esta modalidad, hay que pulsar varias veces la tecla MODE, hasta que se visualice la pantalla que se ve abajo; cada vez que se pulse la tecla MODE se cambiará la modalidad con esta lógica (AUTO, SUPERVISIÓN, MANUAL, AUTO, SUPERVISIÓN,...)

En esta modalidad está activa la tecla HUMEDAD (H) para elegir el límite deseado.



En esta modalidad, tanto el sensor de humedad como el sensor crepuscular están activos; las unidades estarán normalmente en reposo con la compuerta cerrada y los sensores activos, de modo que cuando la humedad supere el límite establecido comiencen la expulsión.

A continuación se indican las distintas condiciones en las que se pueden encontrar las máquinas con la correspondiente modalidad de funcionamiento:

En condiciones de humedad normal, las máquinas están en reposo con la compuerta cerrada y los sensores activos.

En condición de alarma por humedad de día, las máquinas funcionan a la máxima velocidad en expulsión con el led rojo encendido.

En condición de alarma por humedad de noche, las máquinas funcionan a la mínima velocidad en expulsión.

Le unidades entran en alarma por humedad cuando la unidad MÁSTER detecta una humedad ambiente superior al límite establecido entre los 3 disponibles (40 %, 60 %, 90 %).

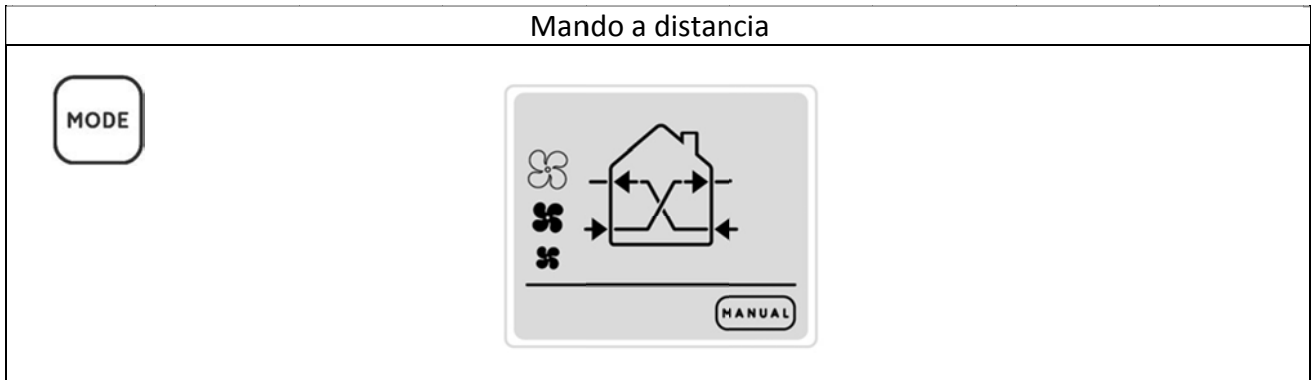
Consejo de utilización

Modalidad aconsejada en los casos en que no es necesaria la recuperación de calor, sino que es necesario tener un correcto recambio de aire en presencia de la humedad (o CO₂). El uso típico son las casas de vacaciones donde, en los meses en que no están habitadas, no es necesaria la recuperación de calor, sino únicamente un recambio de aire correcto para evitar los problemas ligados al aire estancado dentro de los locales.

MODALIDAD MANUAL

Para entrar en esta modalidad, hay que pulsar varias veces la tecla MODE, hasta que se visualice la pantalla que se ve abajo; cada vez que se pulse la tecla MODE se cambiará la modalidad con esta lógica (AUTO, SUPERVISIÓN, MANUAL, AUTO, SUPERVISIÓN,...)

En esta modalidad está activa la tecla VENTILADOR (V) para elegir la velocidad deseada.



En esta modalidad, los sensores están desactivados y las unidades entrarán siempre en modalidad de recuperación de calor.

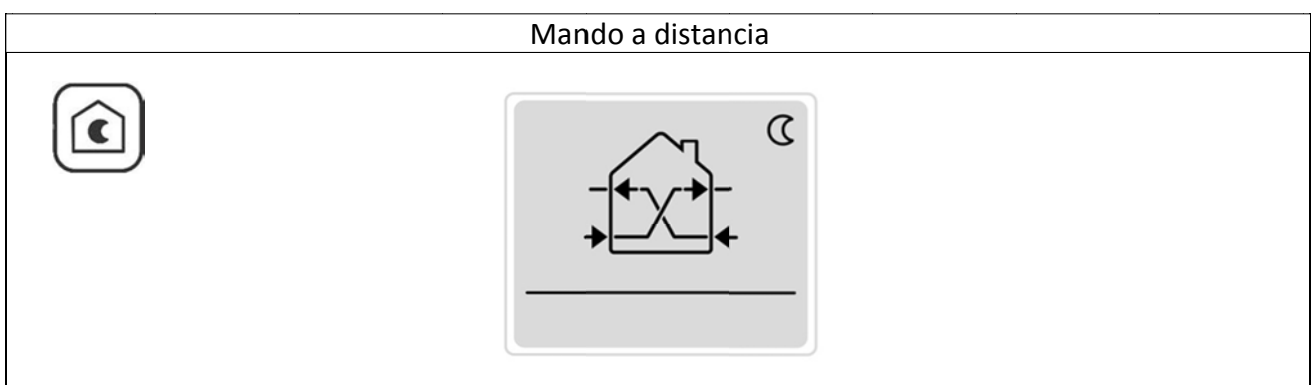
El usuario puede decidir a qué velocidad hacer funcionar las unidades que entrarán siempre en esta condición hasta que no se dé manualmente un mando diferente.

Consejos de utilización

Modalidad aconsejada en los casos en que se quiera mantener el producto en modalidad de recuperación de calor sin tener en cuenta los niveles de humedad, o en los casos en que se quiera establecer una velocidad fija en los aparatos.

MODALIDAD NOCHE

Para entrar en esta modalidad, es necesario pulsar la tecla NOCHE (N) que permitirá visualizar la pantalla que se ve abajo.



En esta modalidad, todas las unidades funcionarán a velocidad de noche en recuperación de calor hasta que se dé otro mando.

Consejos de utilización

Esta modalidad se aconseja en los casos en que el ambiente externo sea muy silencioso y se perciba incluso la velocidad mínima del producto.

MODALIDAD DE EXPULSIÓN TEMPORIZADA

Para entrar en esta modalidad, hay que pulsar la tecla TIMER (B); se verá entonces la siguiente pantalla



Al pulsar esta tecla en cualquiera de las modalidades, todos los aparatos comenzarán a expulsar a la velocidad máxima por 20 minutos, al final del ciclo volverán a funcionar en el modo anteriormente establecido.

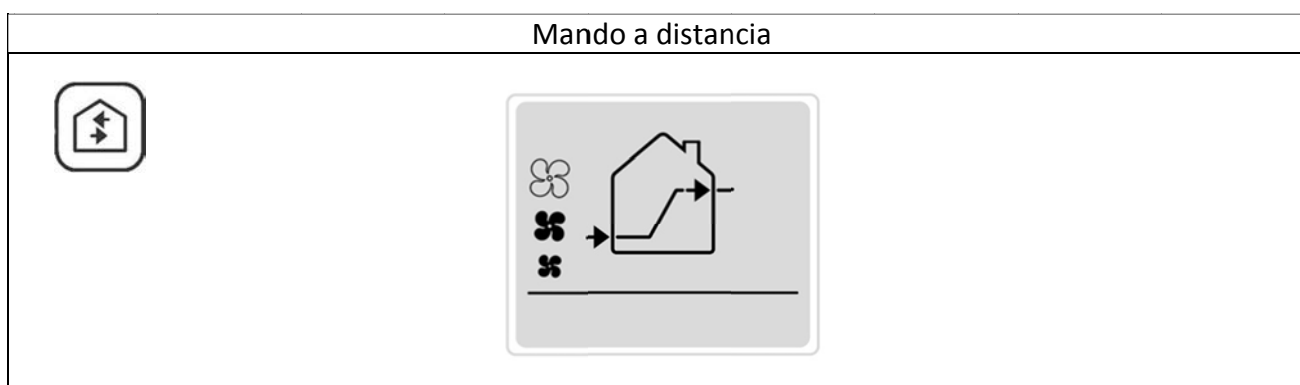
Consejos de utilización

Esta modalidad se aconseja para extraer aire poco salubre o con fuertes olores rápidamente sin tener que reprogramar seguidamente las máquinas.

MODALIDAD FLUJO DE AIRE MÁSTER-SLAVE

Para entrar en esta modalidad, hay que pulsar varias veces la tecla FLUJO (F), hasta que aparezca la pantalla que se ve abajo; cada vez que se pulse la tecla FLUJO se cambiará la modalidad con esta lógica (FLUJO MÁSTER-SLAVE, FLUJO SLAVE-MÁSTER, EXPULSIÓN, INTRODUCCIÓN, FLUJO MÁSTER-SLAVE...).

En esta modalidad está activa la tecla VENTILADOR (V) para elegir el límite deseado.



En esta modalidad, los aparatos crean un flujo de aire continuo que va de las unidades MÁSTER o SLAVE IGUAL A MÁSTER a las unidades SLAVE OPUESTO A MÁSTER excluyendo la recuperación de calor.

Consejos de utilización

Esta modalidad se aconseja para aislar los olores de una habitación, por ejemplo de la cocina, creando un flujo de aire continuo hacia ella.

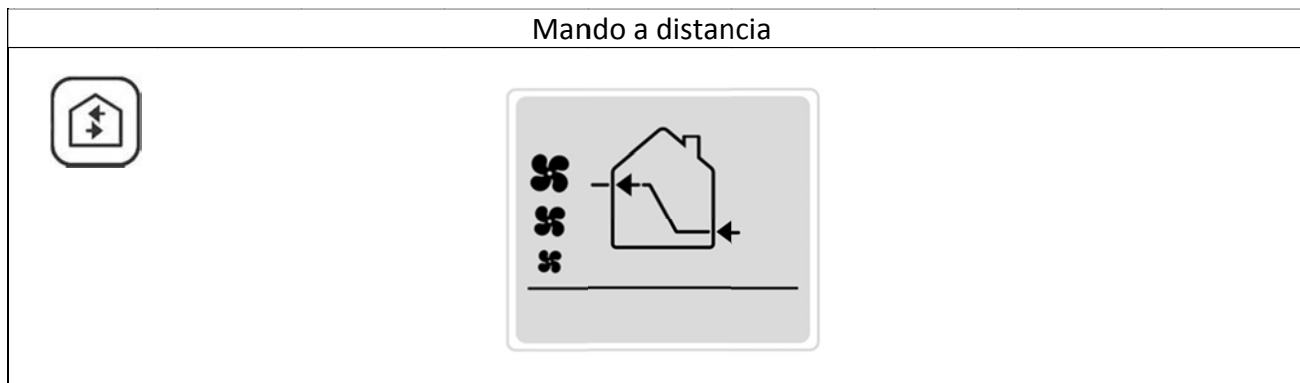
Además, es muy útil también como free-cooling durante el verano, ya que, en verano, cuando la temperatura externa de noche es menor que la interna, no es necesaria la recuperación de calor, sino que conviene introducir aire fresco directamente en casa.

Al pulsar la tecla correspondiente, las unidades funcionarán constantemente en la dirección deseada, con la posibilidad de cambiar la velocidad de funcionamiento según sus propias necesidades

MODALIDAD FLUJO DE AIRE SLAVE-MÁSTER

Para entrar en esta modalidad, hay que pulsar varias veces la tecla FLUJO (F), hasta que aparezca la pantalla que se ve abajo; cada vez que se pulse la tecla FLUJO se cambiará la modalidad con esta lógica (FLUJO MÁSTER-SLAVE, FLUJO SLAVE-MÁSTER, EXPULSIÓN, INTRODUCCIÓN, FLUJO MÁSTER-SLAVE...).

En esta modalidad está activa la tecla VENTILADOR (V) para elegir el límite deseado.



En esta modalidad, los aparatos crean un flujo de aire continuo que va de las unidades SLAVE OPUESTO A MÁSTER a las unidades MÁSTER o SLAVE IGUAL A MÁSTER excluyendo la recuperación de calor.

Consejos de utilización

Esta modalidad se aconseja para aislar los olores de una habitación, por ejemplo de la cocina, creando un flujo de aire continuo hacia ella.

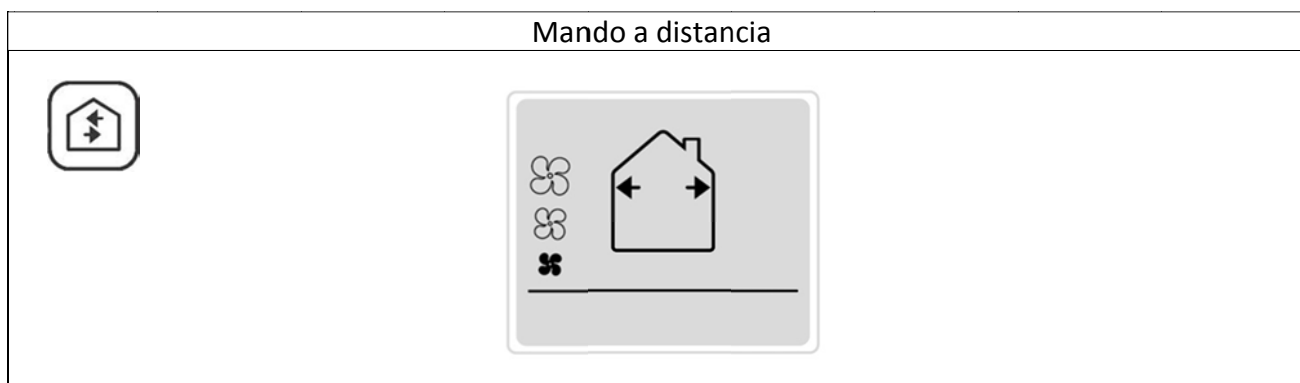
Además, es muy útil también como free-cooling durante el verano, ya que, en verano, cuando la temperatura externa de noche es menor que la interna, no es necesaria la recuperación de calor, sino que conviene introducir aire fresco directamente en casa.

Al pulsar la tecla correspondiente, las unidades funcionarán constantemente en la dirección deseada, con la posibilidad de cambiar la velocidad de funcionamiento según sus propias necesidades.

MODALIDAD DE EXPULSIÓN

Para entrar en esta modalidad, hay que pulsar varias veces la tecla FLUJO (F), hasta que aparezca la pantalla que se ve abajo; cada vez que se pulse la tecla FLUJO se cambiará la modalidad con esta lógica (FLUJO MÁSTER-SLAVE, FLUJO SLAVE-MÁSTER, EXPULSIÓN, INTRODUCCIÓN, FLUJO MÁSTER-SLAVE...)

En esta modalidad está activa la tecla VENTILADOR (V) para elegir el límite deseado.



Al pulsar la tecla correspondiente, todas las unidades funcionarán constantemente en expulsión, con la posibilidad de cambiar la velocidad de funcionamiento según sus propias necesidades.

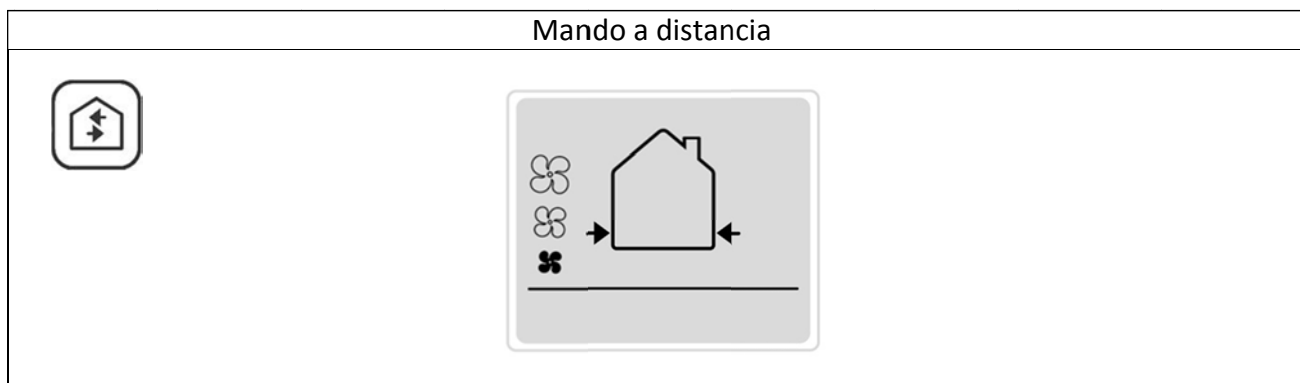
Consejos de utilización

Esta modalidad se aconseja en los casos en que se requiera la extracción de mucho aire viciado sin consideración de la recuperación de calor, por ejemplo cuando los espacios reciben muchas más visitas que en condiciones normales (fiestas, celebraciones, etc.).

MODALIDAD DE INTRODUCCIÓN

Para entrar en esta modalidad, hay que pulsar varias veces la tecla FLUJO (F), hasta que aparezca la pantalla que se ve abajo; cada vez que se pulse la tecla FLUJO se cambiará la modalidad con esta lógica (FLUJO MÁSTER-SLAVE, FLUJO SLAVE-MÁSTER, EXPULSIÓN, INTRODUCCIÓN, FLUJO MÁSTER-SLAVE...)

En esta modalidad está activa la tecla VENTILADOR (V) para elegir el límite deseado.



Al pulsar la tecla correspondiente, todas las unidades funcionarán constantemente en introducción, con la posibilidad de cambiar la velocidad de funcionamiento según sus propias necesidades.

Consejos de utilización

Esta modalidad se aconseja en los casos en que se requiera la introducción de mucho aire fresco sin consideración de la recuperación de calor, por ejemplo cuando los espacios reciben muchas más visitas que en condiciones normales (fiestas, celebraciones, etc.).

MANTENIMIENTO – INDICACIONES DE PERÍODOS

Cada 3000 horas de funcionamiento, el indicador luminoso en la unidad de ventilación MÁSTER se encenderá para recordar que se debe realizar el mantenimiento de los aparatos; los aparatos entonces seguirán trabajando en la función ya establecida sin posibilidad de cambiarla hasta que se haya efectuado el mantenimiento.

Una vez efectuado el mantenimiento, para restablecer la alarma será necesario pulsar la tecla FILTER (F) en el mando a distancia.

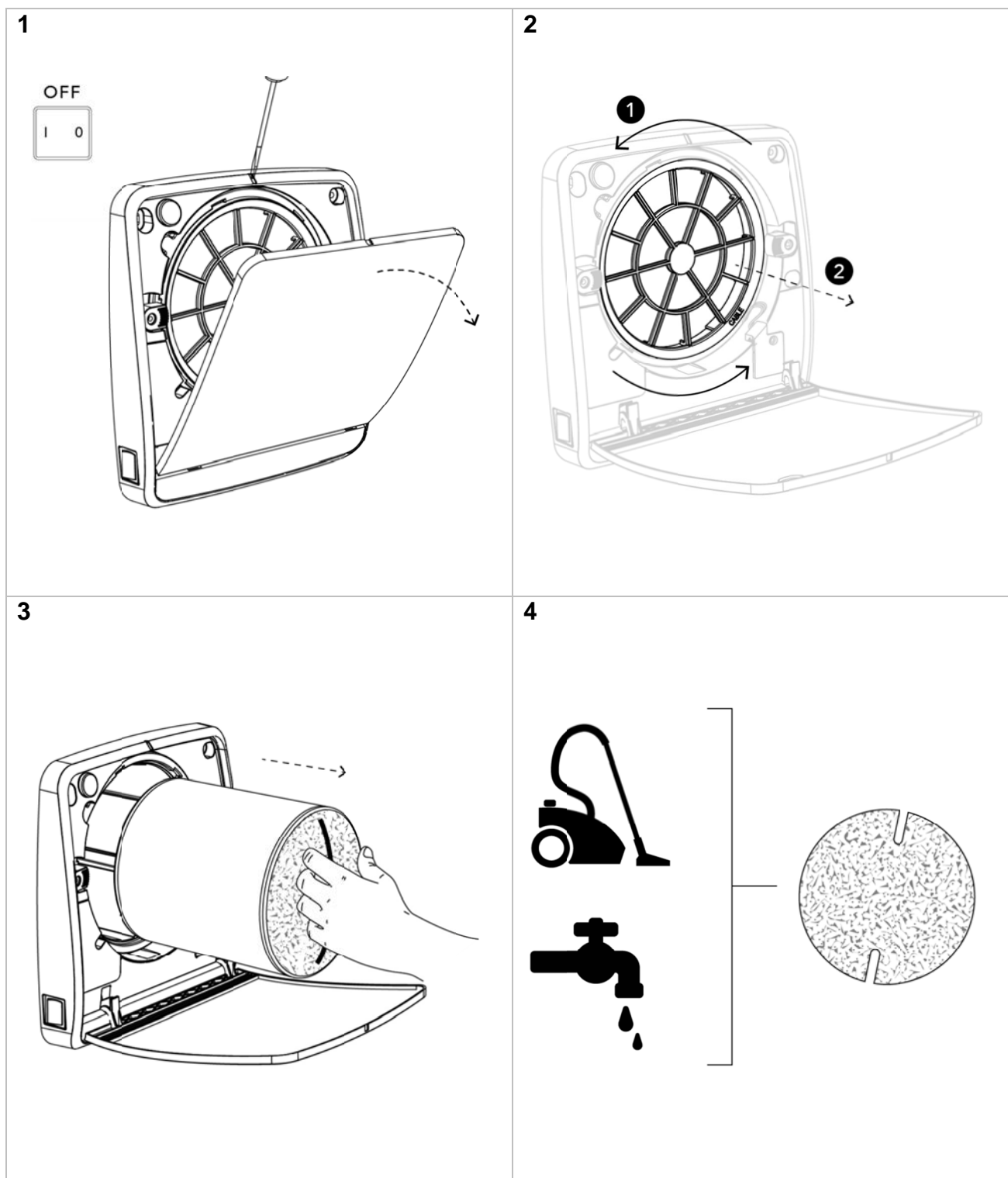
Se aconseja cambiar los filtros cuando el desgaste de estos comprometa el paso del aire, cuando su eficacia haya disminuido o, como máximo, en un plazo de 2 años.

Contactar al concesionario para obtener un kit de filtros de recambio.

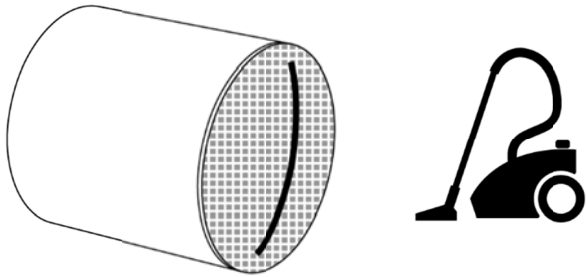
MANTENIMIENTO – CÓMO REALIZARLO

Todas las operaciones de mantenimiento del aparato deben ser realizadas única y exclusivamente por personal cualificado.

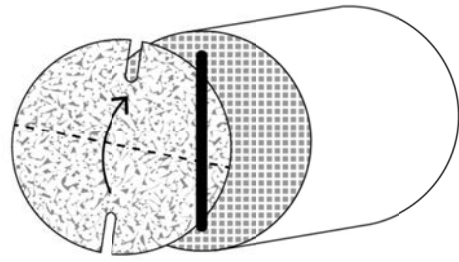
Asegurarse de cortar la conexión a la red eléctrica en el local de instalación antes de efectuar las operaciones eléctricas de mantenimiento.



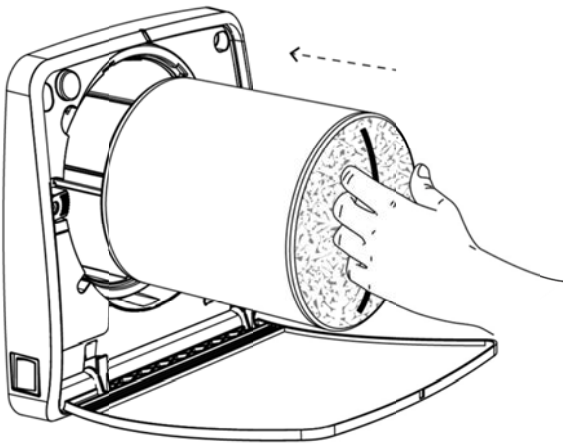
5



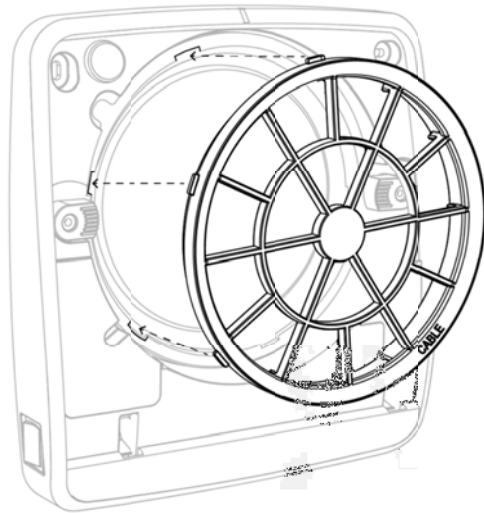
6



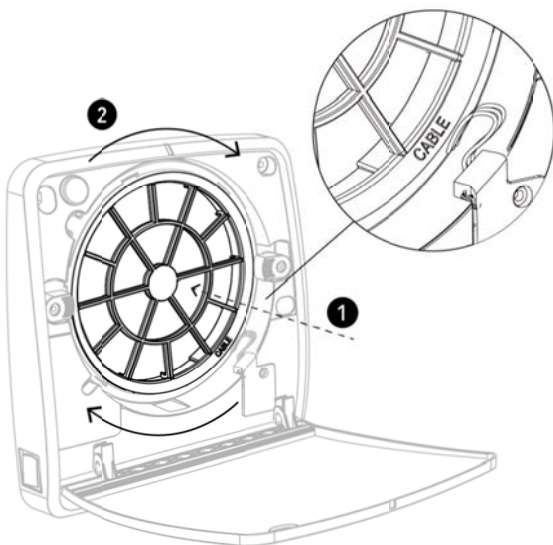
7



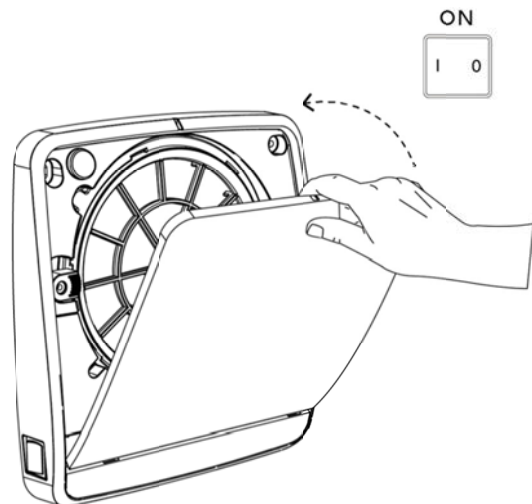
8



9



10



FAQ

El producto no se enciende	<p>Comprobar que el producto esté conectado a la red eléctrica correctamente</p> <p>Comprobar que el interruptor ON/OFF (I/O) estén en posición de ON (I)</p>
El producto se enciende correctamente, pero no recibe señal alguna del mando a distancia	<p>Comprobar que el mando a distancia tenga puestas las pilas</p> <p>Comprobar que la pila dentro del mando a distancia esté cargada</p> <p>Solamente la unidad MÁSTER del equipo recibe los mandos; prestar atención a enviar el mando a la unidad correcta.</p> <p>Comprobar que los dip switches estén en la configuración correcta (MÁSTER)</p>
El producto se enciende, recibe las señales del mando a distancia, pero el ventilador no gira	<p>Esperar 40 segundos a que se abra la compuerta automática</p> <p>Comprobar que el producto no esté en modalidad supervisión</p> <p>Comprobar que el ventilador no esté bloqueado</p>
El aparato no recibe señal alguna del mando a distancia y parpadea el led rojo	<p>Realizar el mantenimiento y el reset de los filtros cómo se indica en el manual</p> <p>Comprobar que el mando a distancia tenga puestas las pilas</p> <p>Comprobar que la pila dentro del mando a distancia esté cargada</p>
El producto funciona solo en modalidad de expulsión y se mantiene encendido el led rojo	<p>Elevar el límite de intervención del higrostató con la tecla H</p>
Los aparatos máster slave no comunican	<p>Comprobar que los aparatos estén conectados correctamente entre sí</p> <p>Comprobar que los dip switches estén en la configuración correcta</p> <p>Comprobar que los dip switches estén en la configuración correcta</p>

ATENCIÓN: En caso de que la problemática detectada sea distinta de las indicadas o en caso de que no se resuelva siguiendo los pasos mencionados, contactar a un centro de asistencia autorizado.

Cod.P06287000

rdz.it/qr?r=00000



FAG0CB015AC.00
06/2020



RDZ S.p.A.
🏠 V.le Trento, 101 - 33077 SACILE (PN) - Italy
☎ Tel. +39 0434.787511 📠 Fax +39 0434.787522
✉ info@rdz.it 🌐 www.rdz.it

**COMPANY WITH
QUALITY SYSTEM
CERTIFIED BY DNV GL
= ISO 9001 =**